

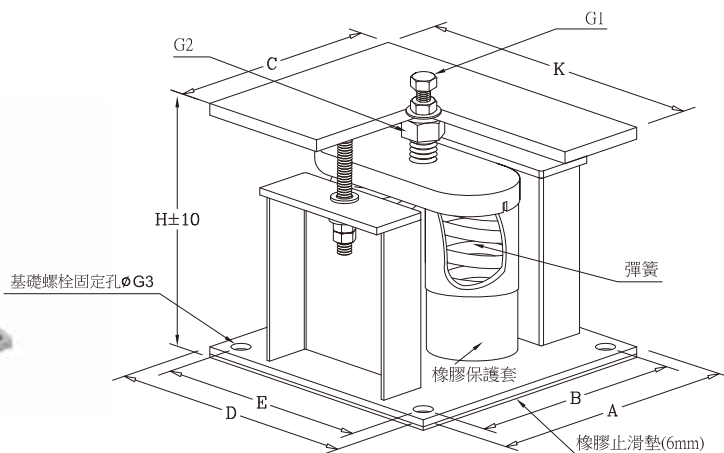


固安震®

Model YS-A YS-A SPRING MOUNT

AIR VALVE AIR INSIDE

Structure



YS - 2 - 500A50
 ↓ Spring Qty
 ↓ Loads
 ↓ Spring Defl. (mm)

【Ex】 Illustration shows 2 springs.
 (YS-2-500A50) Spring Deflection is 50mm.
 Capacity loads is 500kg.
 YS-1-, -2-, -4-, -6-, -9 have 1,2,4,6&9 springs each respectively.

Dimensions

Type Model	Dimension (mm)						H (mm)	固定螺栓 G1	水平調整螺栓 G2	基礎螺栓固定孔 G3	Spring O.D (mm)	Spring Deflection (mm)
	A	B	C	D	E	K	FH ± 10					
YS-1A(S)	210	184	165	84	-	85	-	1/2"	7/8"	16	48	25
YS-1A/ 1A40(S)	260	234	200	100	-	90	188	1/2"	7/8"	16	68	25 40
YS-2A/ 2A40(S)	210	180	210	210	180	120	178	1/2"	7/8"	16		
YS-4A/ 4A40(S)	310	200	280	200	170	160	188	1/2"	7/8"	16		
YS-6A/ 6A40(S)	340	280	300	270	220	260	208	5/8"	7/8"	19		
YS-9A/ 9A40(S)	430	340	430	270	220	260	213	5/8"	1 1/4"	19		
YS-12A/12A40(S)	500	430	530	270	220	260	-	5/8"	1 1/4"	20	92.5	50
YS-1-A50(S)	260	234	200	100	-	90	188	1/2"	7/8"	16		
YS-2-A50(S)	210	180	210	210	180	120	178	1/2"	7/8"	16		
YS-1-A50	210	180	210	210	180	120	188	1/2"	7/8"	16		
YS-2-A50	240	205	230	240	205	230	178	1/2"	7/8"	16		
YS-4-A50	380	340	380	260	205	240	188	1/2"	7/8"	20	120	75
YS-6-A50	520	400	520	260	205	240	208	3/4"	1 1/4"	20		
YS-1-A75	260	210	260	200	160	180	-	1/2"	7/8"	16		
YS-2-A75	310	210	260	260	234	260	-	1/2"	7/8"	16		

◎ 可提供更高負荷之避振器，可另行特殊設計。

◎ 可提供65, 75, 100mm壓縮量之避振器。

Features

- ◎ YS-A彈簧式避振器壓縮量為25、40、50、65、75、100mm，可獲極低度之自然頻率值，防振效率高。
- ◎ 彈簧經粉體烤漆處理，經ASTM-B117試驗，可耐1000小時鹽霧試驗。外表以橡膠保護套覆蓋，以防止彈簧受到日光及水氣之影響，可延長使用壽命。
- ◎ 彈簧經百萬次全揚程壓縮測試，回復率可達99%以上。
- ◎ 在額定負荷下，彈簧直徑大於0.8倍的彈簧壓縮高度。其壓縮撓度亦比額定撓度多50%。
- ◎ 鐵材部份材質為黑鐵(SS41)，本體採熱浸鋅或達可銹防銹處理，壽命長。亦可指定為不鏽鋼(SUS304)材質。
- ◎ 外殼安裝垂直制止控制螺桿裝置，可防止彈簧在荷重減輕時伸長。須維持12mm的最小間隙，使彈簧作用及極限裝置不會互相干擾。
- ◎ 底板與支承間具有一6mm厚之橡膠消音磨擦墊片，能防止高頻所產生噪音及止滑作用。
- ◎ 適用於冰水主機、冷卻水塔、發電機、空壓機等空調設備。



Specifications

Models	Loads (KGS)	Spring Color	Spring Deflection (mm)
YS-1-50A	50	Yellow	25
YS-1-75A	75	Gray	25
YS-1-100A	100	Metallic blue	25
YS-1-150A	150	Sky Blue	25
YS-1-200A	200	Red	25
YS-1-250A	250	Pink	25
YS-1-300A	300	Dark Green	25
YS-1-350A	350	Coffee	25
YS-1-400A	400	Metallic blue	25
YS-1-450A	450	White	25
YS-1-500A	500	Black	25
YS-1-550A	550	Purple	25
YS-1-600A	600	Blue	25
YS-1-700A	700	Bean Red	25
YS-1-800A	800	Grass Green	25
YS-1-1000A	1000	Grey	25
YS-1-1200A	1200	Yellow	25
YS-1-100A40(S)	100	Metallic blue	40
YS-1-150A40(S)	150	Sky Blue	40
YS-1-200A40(S)	200	Red	40
YS-1-250A40(S)	250	Pink	40
YS-1-300A40(S)	300	Dark Green	40
YS-1-350A40(S)	350	Coffee	40
YS-1-400A40(S)	400	Metallic blue	40
YS-1-450A40(S)	450	White	40
YS-1-500A40(S)	500	Black	40

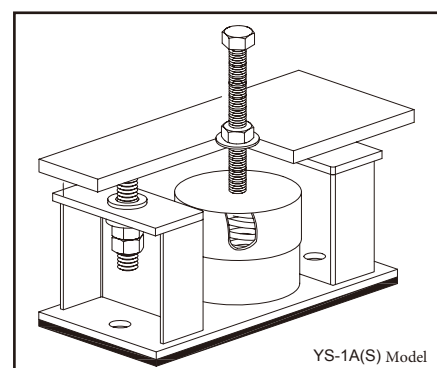
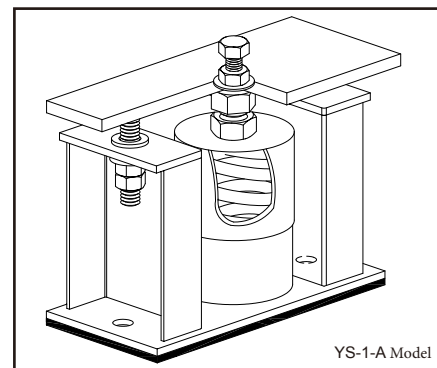
Model YS-1A(S)

Models	Loads (KGS)	Spring Color	Spring Deflection (mm)
YS-1-30A(S)	30	Dark Green	25
YS-1-45A(S)	50	White	25
YS-1-60A(S)	60	Golden	25
YS-1-80A(S)	80	Bean Red	25
YS-1-100A(S)	100	Metallic blue	25
YS-1-150A(S)	150	Sky Blue	25
YS-1-200A(S)	200	Red	25
YS-1-250A(S)	250	Pink	25
YS-1-300A(S)	300	Dark Green	25

Model YS-1-A

Models	Loads (KGS)	Spring Color	Spring Deflection (mm)
YS-1-600A40(S)	600	Blue	40
YS-1-700A40(S)	700	Bean Red	40
YS-1-800A40(S)	800	Grass Green	40
YS-1-1000A40(S)	1000	Black	40
YS-1-1200A40(S)	1200	Bean Red+Black	40
YS-1-200A50	200	Red	50
YS-1-250A50	250	Pink	50
YS-1-300A50	300	Dark Green	50
YS-1-350A50	350	Coffee	50
YS-1-400A50	400	Metallic blue	50
YS-1-500A50	500	Dark	50
YS-1-600A50	600	Blue	50
YS-1-700A50	700	Bean Red	50
YS-1-800A50	800	Grass Green	50
YS-1-1000A50	1000	Mouse grey	50
YS-1-1200A50	1200	Yellow	50
YS-1-1500A50	1500	Sky Blue	50

Structure





Cooling Tower



Piping



Fans



Chillers



Piping



Cooling Tower

Spring Mount