



固安震®

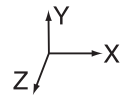
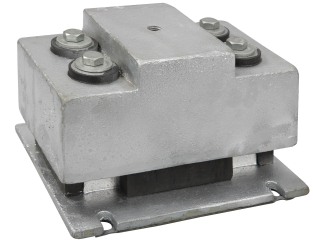
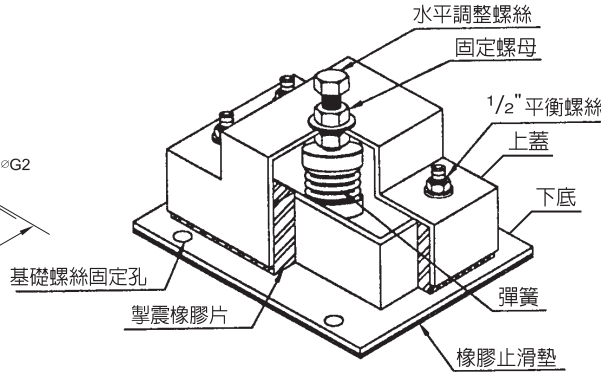
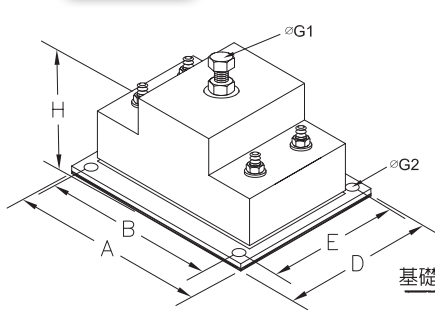
YS-AR抗地震型彈簧式避振器

YS-AR ISOLATORS & SEISMIC SNUBBERS

AIR VALVE AIR INSIDE
氣門內 空氣室

PHYL RUBBER

結構圖

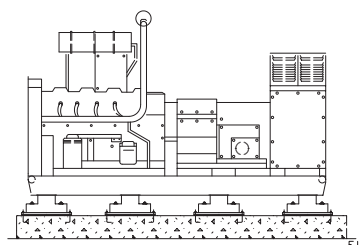


規格表

規格	A	D	B	E	高度H(mm)		ØG2	ØG1	靜偏移量	預壓距離	動態剛性K*N/mm		
					按裝前 ±10	使用中 ±10					X軸	Y軸	Z軸
YS-1-AR	244	204	176	176	148	133	14	1/2"-5/8"	25	15	11300	0.5g 之耐震力	22600
YS-2-AR	300	260	270	230	155	145	16	5/8"-3/4"			25700		26000
YS-4-AR	330	300	270	270	172	162	18	3/4"-7/8"			33100		45000
YS-6-AR	324	390	286	350	177	167	20	3/4"-1"			63000		63000
YS-9-AR	420	390	376	350	182	172	20	1"-2"			65000		85000
YS-1-AR40(S)	244	204	176	176	178	160	14	1/2"-5/8"	40	25	11300	0.5g 之耐震力	22600
YS-2-AR40(S)	240	290	216	260	186	168	16	5/8"-3/4"			25700		26000
YS-4-AR40(S)	324	300	286	260	194	176	18	3/4"-7/8"			33100		45000
YS-6-AR40(S)	324	390	286	350	200	182	20	3/4"-1"			63000		63000
YS-9-AR40(S)	420	390	376	350	204	186	20	1"-2"			65000		85000
YS-1-AR40	260	220	236	196	178	160	14	1/2"-5/8"	40	25	13300	0.5g 之耐震力	25600
YS-2-AR40	260	310	236	280	186	168	16	5/8"-3/4"			28700		29000
YS-4-AR40	360	320	330	290	194	176	18	3/4"-7/8"			36100		49000
YS-1-AR50	250	250	210	210	194	160	18	1/2"-5/8"			13300		25600
YS-2-AR50	260	310	236	280	201	181	16	5/8"-3/4"	50	35	28700	0.5g 之耐震力	29000
YS-4-AR50	380	380	340	340	209	190	18	3/4"-7/8"			36100		49000

特性

- ◎ 專利號碼：臺灣185612、中國ZL01275243.6。
- ◎ YS-AR經由理論及國家地震中心地震模擬，可水平抗震1.2G(七級地震為0.4G)。
- ◎ YS-AR彈簧式避振器壓縮量為25、40、50mm，可獲極低度之自然頻率值，防振效率高。
- ◎ 彈簧經烤漆處理，外表以橡膠保護套覆蓋，耐候性佳。
- ◎ 鐵材部份採用鑄鐵(FCD45)或黑鐵(SS41)，並予熱浸鋅防銹處理，壽命長。
- ◎ 底座環框與頂蓋環體間，四面設有擊震橡膠隔開，藉以吸收橫向之地震力。
- ◎ 底板與支承間具有一6mm厚之橡膠消音磨擦墊片，能防止高頻所產生噪音及止滑作用。
- ◎ 適用於冰水主機、冷卻水塔、空調箱、風車、發電機等空調設備。



發電機安裝YS-AR示意圖



水塔安裝YS-AR抗地震型彈簧式避振器



高架地板上電腦機櫃安裝YS-AR抗地震型彈簧式避振器





固安震®

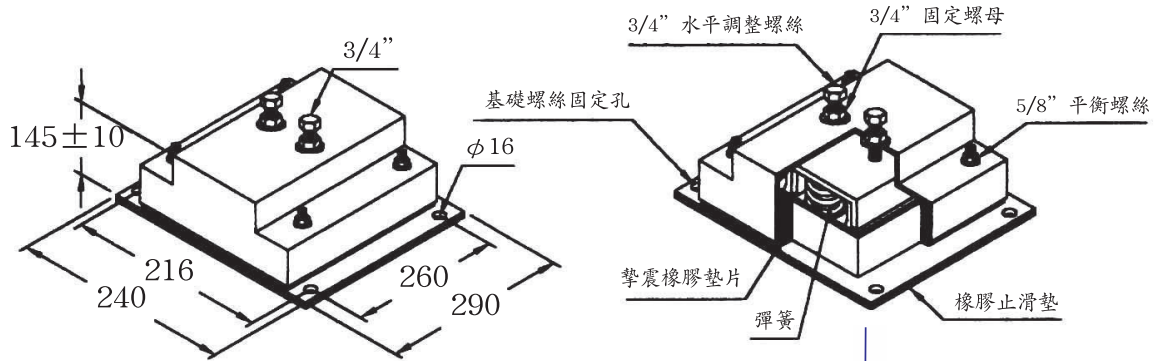
YS-AR抗地震型彈簧式避振器

YS-AR ISOLATORS & SEISMIC SNUBBERS

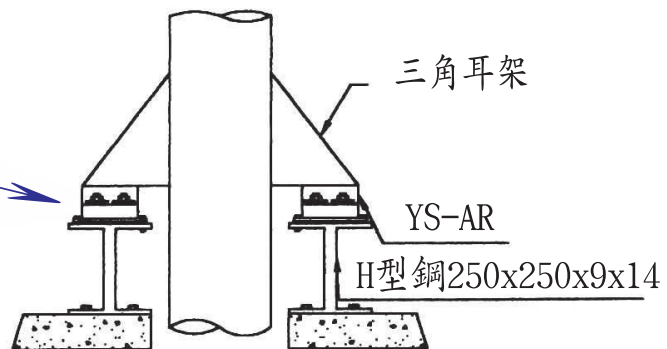
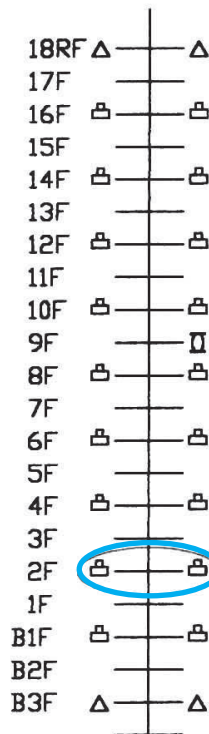
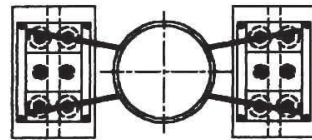
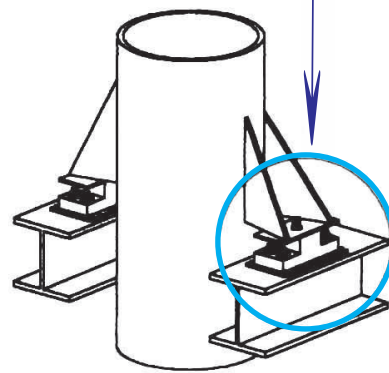
AIR VALVE AIR INSIDE
氣門阻 空氣室

配置

18" 直立管擊震防震設計示意圖



- ▭: 伸縮軟管
- ▤: YS-AR擊震型彈簧式避震器
- △: 錨定



支撐管路樓高 (m) 2層	管重及含水重 (kg/m)	共重/8m	選用避震器規格X數量/層
8	265	2120	YS-2-1400ARx2

抗地震型避振器



固安震®

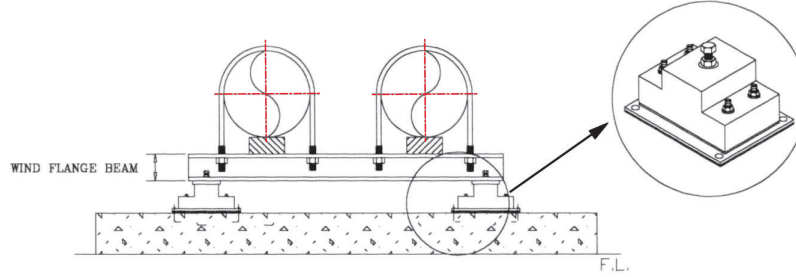
YS-AR抗地震型彈簧式避振器

YS-AR ISOLATORS & SEISMIC SNUBBERS

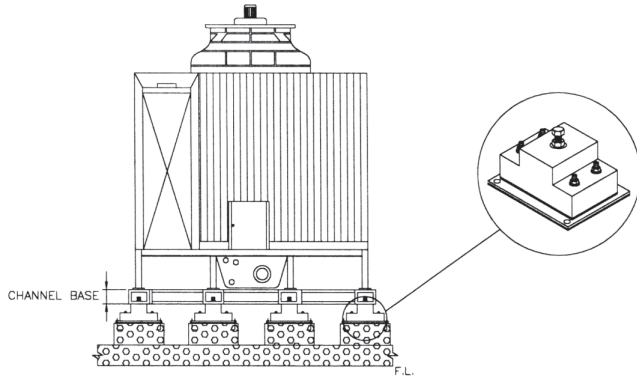
AIR VALVE AIR INSIDE
氣門咀 空氣室

ETHYL RUBBER
乙丙橡膠

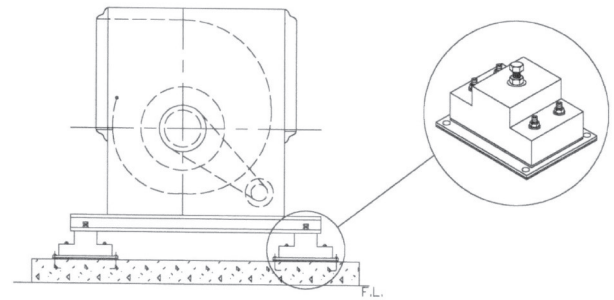
配置



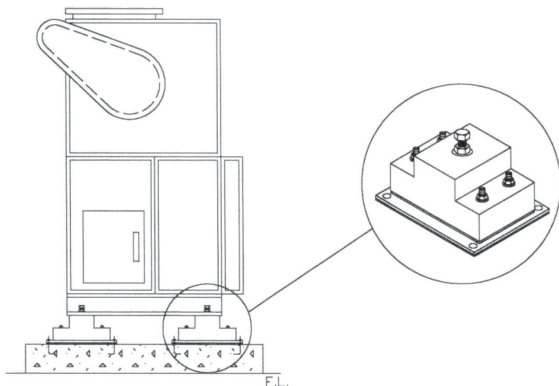
YS-AR50 TYPE VIBRATION ISOLATOR



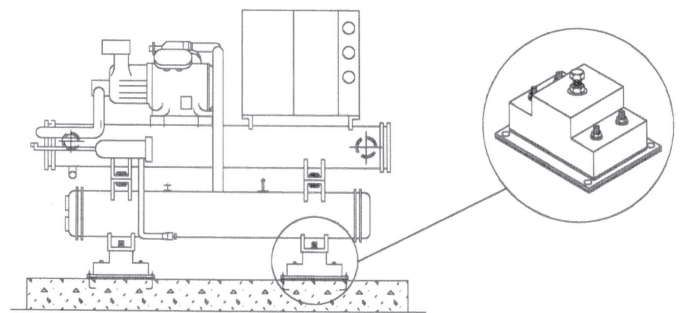
YS-AR TYPE VIBRATION ISOLATOR
LOW NOISE LRC COOLING TOWER INSTALLATION LAYOUT



YS-AR TYPE VIBRATION ISOLATOR
FAN UNIT INSTALLATION LAYOUT



YS-AR TYPE VIBRATION ISOLATOR
AIR HANDLING UNIT INSTALLATION LAYOUT



YS-AR TYPE VIBRATION ISOLATOR
CHILLER UNIT INSTALLATION LAYOUT

抗地震型避振器