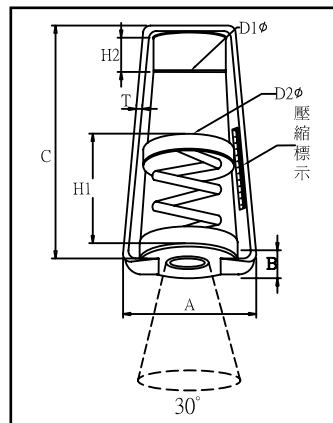


特性

- ◎ 外框為烤漆處理。
- ◎ 採用丁基橡膠 (BUTYL RUBBER)，使用壽命長。
- ◎ 彈簧撓度為40mm。
- ◎ 有效隔絕因振動所引起之低頻噪音。
- ◎ 適用於吊掛式空調設備、吊掛式風機、吊掛式空調箱、配管等。

結構圖



規格表

規格型號	荷重 (kgs)	彈簧顏色	尺寸(mm)								牙條尺寸	
			A	B	C	D1Ø	D2Ø	H1	H2	T	米制 (mm)	英制 (inch)
YS-13HR40(S)	9-16	紅	82	67	230	20	23	145	8	3	10	3/8
YS-20HR40(S)	12-22	天空藍	82	67	230	20	23	145	8	3	10	3/8
YS-30HR40(S)	22-33	暗綠	82	67	230	20	23	145	8	3	10	3/8
YS-45HR40(S)	30-50	白	82	67	230	20	23	145	8	3	12	1/2
YS-60HR40(S)	45-66	純藍	82	67	230	20	23	145	8	3	12	1/2
YS-80HR40(S)	66-88	紅豆	82	67	230	20	23	145	8	3	12	1/2
YS-100HR40(S)	88-110	深藍	82	67	230	20	23	145	8	3	10	3/8
YS-150HR40(S)	110-165	天空藍	82	67	230	20	23	145	8	3	12	1/2
YS-200HR40(S)	165-220	紅	82	67	230	20	23	145	8	3	12	1/2