



固安震®

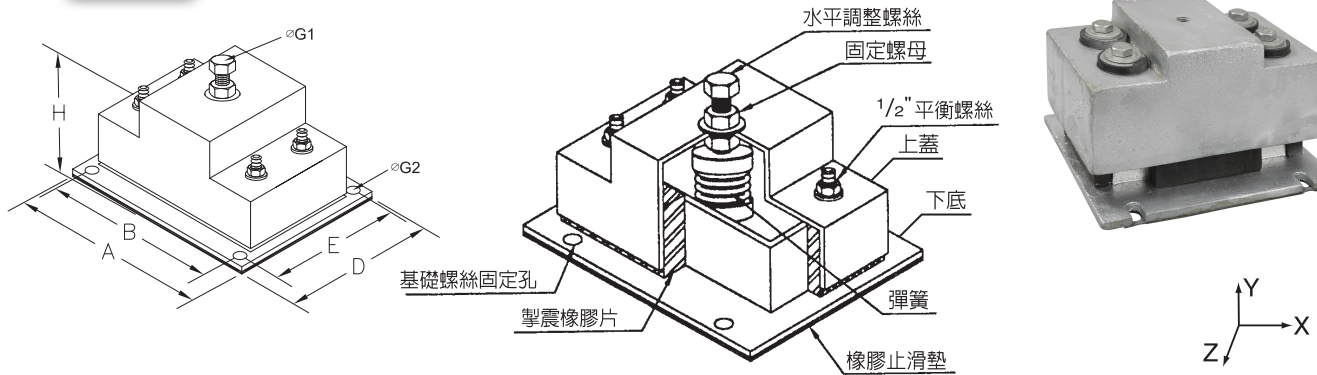
YS-AR抗地震型彈簧式避振器

YS-AR ISOLATORS & SEISMIC SNUBBERS

AIR VALVE AIR INSIDE
氣門內 空氣室

PHENYL RUBBER
酚基橡膠

結構圖



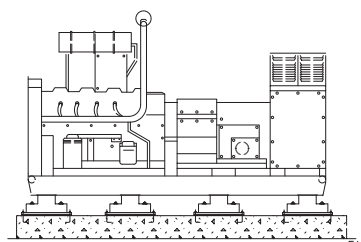
規格表

規格	A	D	B	E	高度H(mm)		ØG2	ØG1	靜偏 移量	預壓 距離	動態剛性K*N/mm		
					按裝前 ±10	使用中 ±10					X軸	Y軸	Z軸
YS-1-AR	244	204	176	176	148	133	14	1/2"-5/8"	25	15	11300	0.5g 之耐震力	22600
YS-2-AR	300	260	270	230	155	145	16	5/8"-3/4"			25700		26000
YS-4-AR	330	300	270	270	172	162	18	3/4"-7/8"			33100		45000
YS-6-AR	324	300	286	350	177	167	20	3/4"-1"			63000		63000
YS-9-AR	420	390	376	350	182	172	20	1"-2"			65000		85000
YS-1-AR40(S)	244	204	176	176	178	160	14	1/2"-5/8"	40	25	11300	0.5g 之耐震力	22600
YS-2-AR40(S)	240	290	216	260	186	168	16	5/8"-3/4"			25700		26000
YS-4-AR40(S)	324	300	286	260	194	176	18	3/4"-7/8"			33100		45000
YS-6-AR40(S)	324	390	286	350	200	182	20	3/4"-1"			63000		63000
YS-9-AR40(S)	420	390	376	350	204	186	20	1"-2"			65000		85000
YS-1-AR40	260	220	236	196	178	160	14	1/2"-5/8"	40	25	13300	0.5g 之耐震力	25600
YS-2-AR40	260	310	236	280	186	168	16	5/8"-3/4"			28700		29000
YS-4-AR40	360	320	330	290	194	176	18	3/4"-7/8"			36100		49000
YS-1-AR50	250	250	210	210	194	160	18	1/2"-5/8"			13300		25600
YS-2-AR50	260	310	236	280	201	181	16	5/8"-3/4"	50	35	28700	0.5g 之耐震力	29000
YS-4-AR50	380	380	340	340	209	190	18	3/4"-7/8"			36100		49000

抗地震型避振器

特性

- ◎ 專利號碼：臺灣185612、中國ZL01275243.6。
- ◎ YS-AR經由理論及國家地震中心地震模擬，可水平抗震1.2G(七級地震為0.4G)。
- ◎ YS-AR彈簧式避振器壓縮量為25、40、50mm，可獲極低度之自然頻率值，防振效率高。
- ◎ 彈簧經烤漆處理，外表以橡膠保護套覆蓋，耐候性佳。
- ◎ 鐵材部份採用鑄鐵(FCD45)或黑鐵(SS41)，並予熱浸鋅防銹處理，壽命長。
- ◎ 底座環框與頂蓋環體間，四面設有擊震橡膠隔開，藉以吸收橫向之地震力。
- ◎ 底板與支承間具有一6mm厚之橡膠消音磨擦墊片，能防止高頻所產生噪音及止滑作用。
- ◎ 適用於冰水主機、冷卻水塔、空調箱、風車、發電機等空調設備。



發電機安裝YS-AR示意圖



水塔安裝YS-AR抗地震型彈簧式避振器



高架地板上電腦機櫃安裝YS-AR抗地震型彈簧式避振器





固安震®

YS-AR抗地震型彈簧式避振器

YS-AR ISOLATORS & SEISMIC SNUBBERS

AIR VALVE AIR INSIDE
氣門呷 空氣室

ETHYL RUBBER
乙基橡膠

規格表

YS-1-AR,YS-2-AR,YS-4-AR,YS-6-AR,YS-9-AR 型

彈簧壓縮量：25mm

規格	荷重 (KGS)	規格	荷重 (KGS)	規格	荷重 (KGS)
YS-1-100AR	100	YS-1-1000AR	1000	YS-4-2000AR	2000
YS-1-150AR	150	YS-1-1200AR	1200	YS-4-2200AR	2200
YS-1-200AR	200			YS-4-2400AR	2400
YS-1-250AR	250	YS-2-800AR	800	YS-4-2800AR	2800
YS-1-300AR	300	YS-2-900AR	900	YS-4-3200AR	3200
YS-1-400AR	400	YS-2-1000AR	1000	YS-4-4000AR	4000
YS-1-450AR	450	YS-2-1200AR	1200	YS-4-4800AR	4800
YS-1-500AR	500	YS-2-1400AR	1400		
YS-1-550AR	550	YS-2-1600AR	1600	YS-6-6000AR	6000
YS-1-600AR	600	YS-2-2000AR	2000	YS-6-7200AR	7200
YS-1-700AR	700	YS-2-2400AR	2400	YS-9-9000AR	9000
YS-1-800AR	800			YS-9-10800AR	10800

YS-1-AR40(S),YS-2-AR40(S),YS-4-AR40(S),YS-6-AR40(S),YS-9-AR40(S) 型

彈簧壓縮量：40mm

規格	荷重 (KGS)	規格	荷重 (KGS)	規格	荷重 (KGS)
YS-1-30AR40(S)	30	YS-1-800AR40(S)	800	YS-4-2000AR40(S)	2000
YS-1-50AR40(S)	50	YS-1-1000AR40(S)	1000	YS-4-2400AR40(S)	2400
YS-1-100AR40(S)	100	YS-1-1200AR40(S)	1200	YS-4-2800AR40(S)	2800
YS-1-150AR40(S)	150			YS-4-3200AR40(S)	3200
YS-1-200AR40(S)	200	YS-2-800AR40(S)	800	YS-4-4000AR40(S)	4000
YS-1-250AR40(S)	250	YS-2-1000AR40(S)	1000	YS-4-4800AR40(S)	4800
YS-1-300AR40(S)	300	YS-2-1200AR40(S)	1200		
YS-1-350AR40(S)	350	YS-2-1400AR40(S)	1400	YS-6-6000AR40(S)	6000
YS-1-400AR40(S)	400	YS-2-1600AR40(S)	1600	YS-6-7200AR40(S)	7200
YS-1-500AR40(S)	500	YS-2-2000AR40(S)	2000		
YS-1-600AR40(S)	600	YS-2-2400AR40(S)	2400	YS-9-9000AR40(S)	9000
YS-1-700AR40(S)	700			YS-9-10800AR40(S)	10800

YS-1-AR40,YS-2-AR40,YS-4-AR40 型

彈簧壓縮量：40mm

規格	荷重 (KGS)	規格	荷重 (KGS)	規格	荷重 (KGS)
YS-1-100AR40	100	YS-1-600AR40	600	YS-2-1600AR40	1600
YS-1-150AR40	150	YS-1-700AR40	700	YS-2-2000AR40	2000
YS-1-200AR40	200	YS-1-800AR40	800		
YS-1-250AR40	250	YS-1-1000AR40	1000	YS-4-2000AR40	2000
YS-1-300AR40	300	YS-1-1200AR40	1200	YS-4-2200AR40	2200
YS-1-350AR40	350	YS-2-800AR40	800	YS-4-2400AR40	2400
YS-1-400AR40	400	YS-2-900AR40	900	YS-4-2800AR40	2800
YS-1-450AR40	450	YS-2-1000AR40	1000	YS-4-3200AR40	3200
YS-1-500AR40	500	YS-2-1200AR40	1200	YS-4-4000AR40	4000
YS-1-550AR40	550	YS-2-1400AR40	1400	YS-4-4800AR40	4800

YS-1-AR50,YS-2-AR50,YS-4-AR50 型

彈簧壓縮量：50mm

規格	荷重 (KGS)	規格	荷重 (KGS)	規格	荷重 (KGS)
YS-1-200AR50	200	YS-1-1000AR50	1000	YS-2-2400AR50	2400
YS-1-250AR50	250	YS-1-1200AR50	1200		
YS-1-300AR50	300			YS-4-2000AR50	2000
YS-1-350AR50	350	YS-2-800AR50	800	YS-4-2400AR50	2400
YS-1-400AR50	400	YS-2-1000AR50	1000	YS-4-2800AR50	2800
YS-1-500AR50	500	YS-2-1200AR50	1200	YS-4-3200AR50	3200
YS-1-600AR50	600	YS-2-1400AR50	1400	YS-4-4000AR50	4000
YS-1-700AR50	700	YS-2-1600AR50	1600	YS-4-4800AR50	4800
YS-1-800AR50	800	YS-2-2000AR50	2000		

抗地震型避振器

選用

- ◎ 首先由已知機械特性、作動方式、重量、外力頻率、按裝環境及要求防振效率等方向選擇適當YS-AR型避振器。
- ◎ 按裝環境是否屋外、海邊、油漬場所、居住舒適睡眠環境、精密儀器，放置場所等均需做適當了解。
- ◎ 支撐樓板結構強度跨距不同，自然頻率值亦不同，亦須列入考慮。

防振效率設計參考表

需求防震效率% 機械馬力HP	換裝環境	地下室 地面1F (無地下室)	樓層 重結構	樓層 輕結構
1~5		60	80	90
7.5~15		70	85	93
20~30		80	90	94
40~60		85	92	95
75~100		90	95	98
100~300		95	98	99

樓板跨距VS自然頻率值

樓板跨距M	1/360×跨距, mm	20%允許撓度mm	自然頻率值概算, HZ
4	11.1	2.2	10.6
6	16.7	3.4	9.3
8	22.2	4.4	7.5
10	27.8	5.6	5.6
12	33.8	6.8	6.1

抗地震型避振器

彈簧壓縮量VS防振效率VS外力頻率對照表

需求防震效率% 壓縮量ds mm	外力頻率 HZ (RPM) FD	5 (300)	10 (600)	15 (900)	20 (1200)	30 (1800)	40 (2400)	60 (3600)
25 (1") fn: 3.15 Hz		34	89	95	97	99	99	99
38 (1½") fn: 2.56 Hz		67	93	97	98	99	99	99
50 (2") fn: 2.23 Hz		75	95	98	99	99	99	99

自然頻率 $f_n = 15.76 / \sqrt{ds}$ 頻率比 $R = \text{外力頻率} / \text{自然頻率}$
 震動傳遞率 = $|1/R^2 - 1| \times 100$ 效震效率 = $100\% - \text{震動傳遞率}$



固安震®

YS-AR抗地震型彈簧式避振器

YS-AR ISOLATORS & SEISMIC SNUBBERS

AIR VALVE AIR INSIDE
氣門咀 空氣室

ETHYL RUBBER
乙丙橡膠

設計規範

1. 採用密閉式設計，彈簧本體不外露，且以橡膠套覆蓋，避免生鏽。
2. 採用FCD45或SS41材質，並予熱浸鋅防鏽處理。
3. 下底固定部分，使用4個固定螺栓，防止地震來臨時之脫離或斷裂。
4. 底坐環框及頂蓋環體之間，四面設有擊震橡膠隔開藉以吸收橫向之地震力（ $0.5g=500gal$ ），橡膠厚度為 $20\pm 1mm$ 高度為 $74\pm 1mm$ ，其阻尼值 $0.1-0.2$ 中間，其動態剛性 K^* 為 $10000N/mm$ 以上，靜態彈性常數 $450kg/mm$ 以上，擊震器之自然頻率值設計在 $15-25Hz$ 間，藉以隔開地震之水平共振頻率。
5. 底坐與頂蓋中間須再以 $1/2"$ 以上之4個平衡螺栓聯結，並以 $8mm$ 之橡膠圓墊隔開確保避振器之堅固，達到地震來臨時，機電設備及管路之安全。
6. 頂蓋與底座間隔上下距離，保持 $13mm$ 以上，以確保地震產生 $0.5g$ 垂直向加速度時之緩衝。
7. 設備旁加裝防振軟管，讓設備有活動的空間。
8. 彈簧防振元件，其壓縮量設計在 $15-50mm$ 中間，其共振頻率設計在 $4.1-2.2Hz$ 之間，以獲得較佳的防振效率

動態震動模擬實驗



防震材料的分析與研究，漸受大家矚目。也因此，振動模擬系統成為今日工業應用上不可缺少的測量儀器。

振動模擬系統，可用於測量防振材料之共振頻率、阻尼係數、傳動率、發熱量、彈性常數...等相關數據，綜合此些資料解析，可對防振材料各項性質作最佳掌握。

抗地震型避振器



固安震®

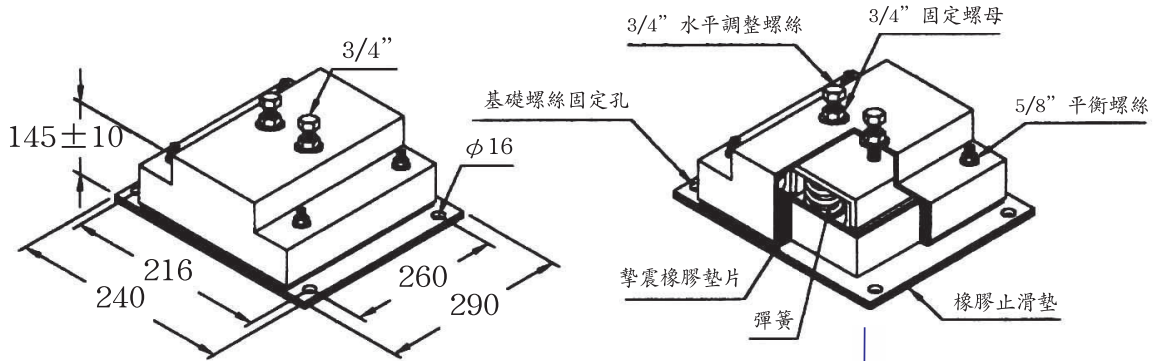
YS-AR抗地震型彈簧式避振器

YS-AR ISOLATORS & SEISMIC SNUBBERS

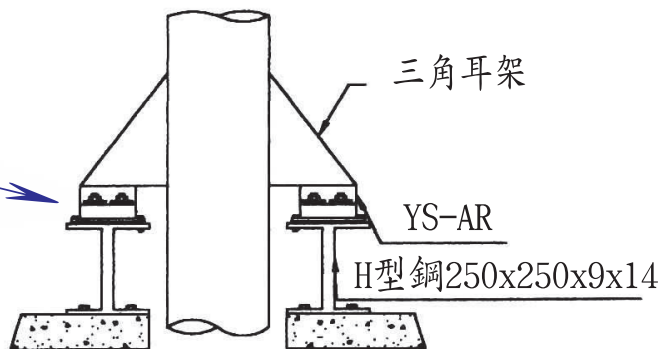
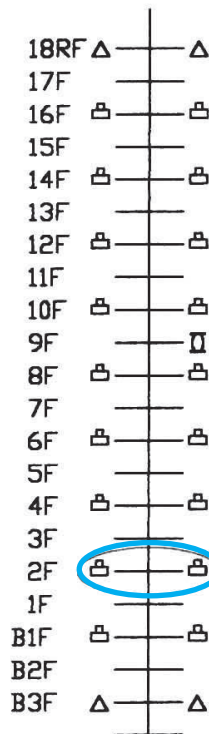
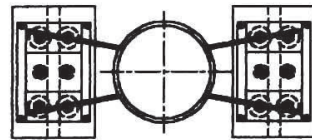
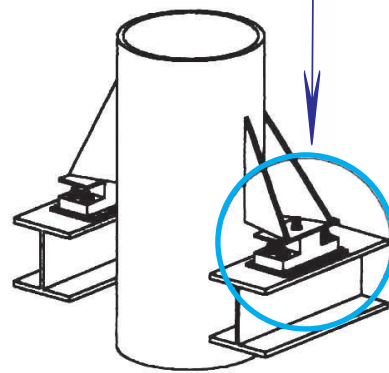
AIR VALVE AIR INSIDE
氣門阻 空氣室

配置

18" 直立管擊震防震設計示意圖



- ▮：伸縮軟管
- ▤：YS-AR擊震型彈簧式避震器
- △：錨定



支撐管路樓高 (m) 2層	管重及含水重 (kg/m)	共重/8m	選用避震器規格X數量/層
8	265	2120	YS-2-1400ARx2

抗地震型避振器



固安震®

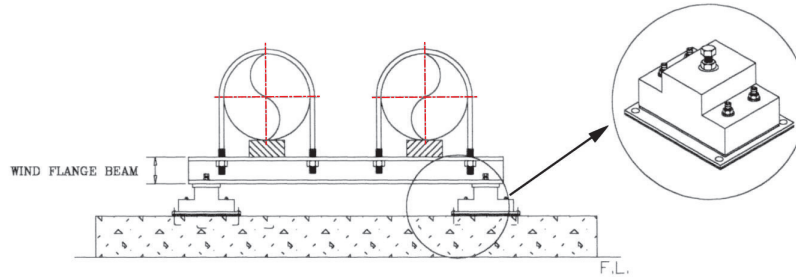
YS-AR抗地震型彈簧式避振器

YS-AR ISOLATORS & SEISMIC SNUBBERS

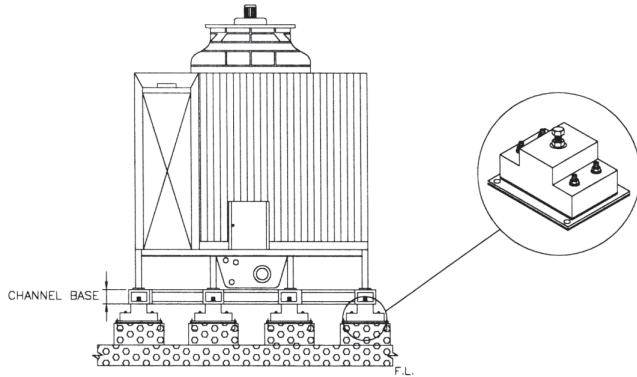
AIR VALVE AIR INSIDE
氣門咀 空氣室

ETHYL RUBBER
乙丙橡膠

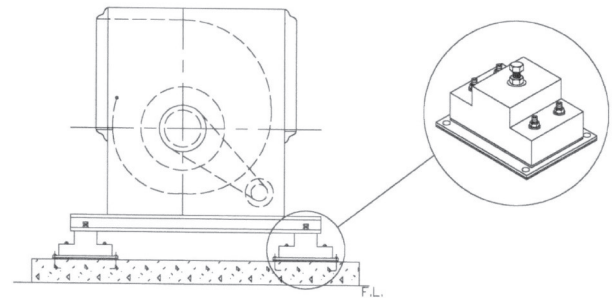
配置



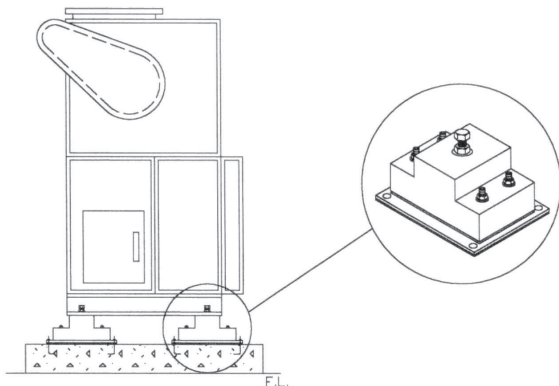
YS-AR50 TYPE VIBRATION ISOLATOR



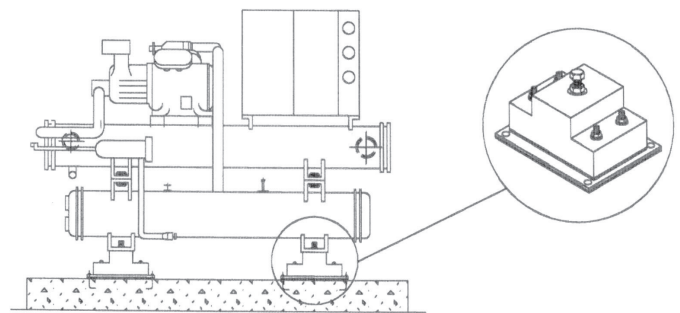
YS-AR TYPE VIBRATION ISOLATOR
LOW NOISE LRC COOLING TOWER INSTALLATION LAYOUT



YS-AR TYPE VIBRATION ISOLATOR
FAN UNIT INSTALLATION LAYOUT



YS-AR TYPE VIBRATION ISOLATOR
AIR HANDLING UNIT INSTALLATION LAYOUT



YS-AR TYPE VIBRATION ISOLATOR
CHILLER UNIT INSTALLATION LAYOUT

抗地震型避振器