



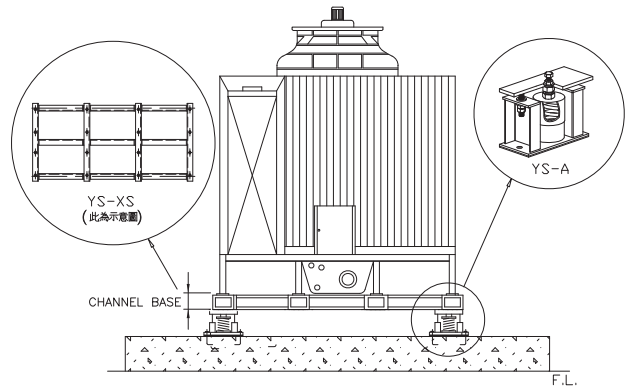
# 固安震®

## 水塔用平衡鐵座

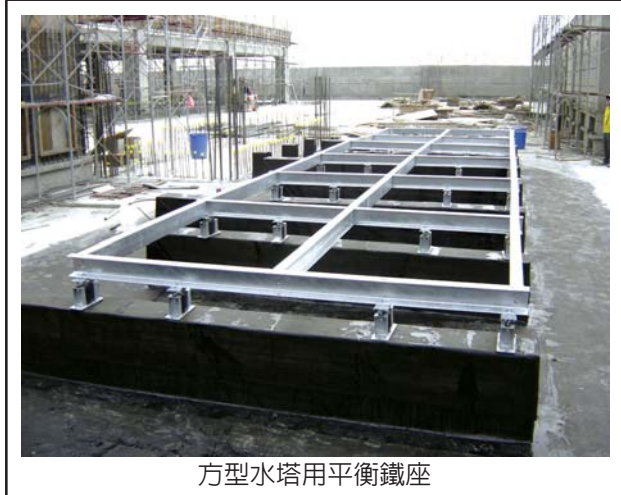
### YS-XS · X TYPE CHANNEL BASE

AIR VALVE AIR INSIDE  
氣門內 空氣室

防振基座



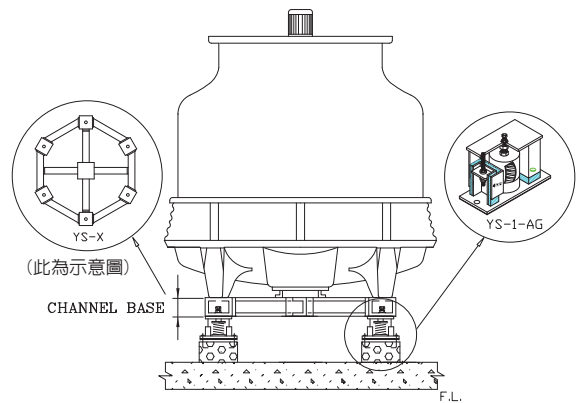
水塔安裝YS-XS平衡鐵座安裝示意圖



方型水塔用平衡鐵座



圓型水塔用平衡鐵座



圓型水塔安裝YS-X平衡鐵座安裝示意圖

#### 特性

- ◎ 平衡鐵座為熱浸鋅處理，不易生鏽，使用壽命長。
- ◎ 適用於各廠牌之方型或圓型水塔。
- ◎ 防振基座尺寸可配合實際需要承作。請提供水塔基礎圖並與我們連絡。

