



固安震®

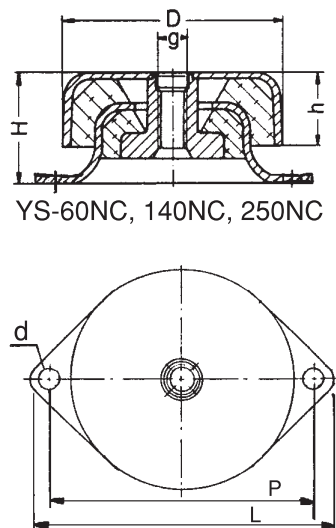
YS-NC·N型橡膠式避振器

YS-NC·N TYPE RUBBER ISOLATOR

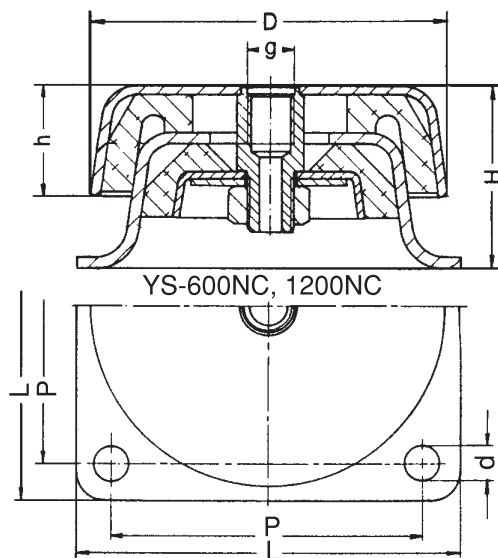
AIR VALVE AIR INSIDE
氣門阻 空氣室

YS-NC型 橡膠式避振器 YS-NC TYPE RUBBER ISOLATOR

結構圖



YS-60NC, 140NC, 250NC



YS-600NC, 1200NC



規格表

規 格	負 荷 (KGS)	L	P	D	d	g	H	h
YS-60NC	20-70	105	86	62	8.5	M10	28	15
YS-140NC	60-150	105	86	62	8.5	M10	28	15
YS-250NC	140-350	117	94	76	8.5	M12	38	25
YS-600NC	300-800	134	108	125	12	M14	65	33
YS 1200NC	700 1500	176	144	170	14	M16	90	60

(mm)

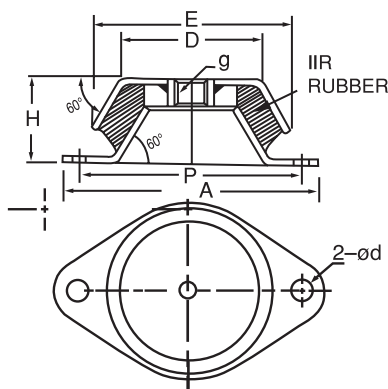
特 性

- ◎ 裝置簡便、固定性佳。
- ◎ 非加硫式結合，方式安全性高。
- ◎ 採用CR橡膠，耐老化、抗臭氧、壽命長。
- ◎ 三層鐵片，二層橡膠結合而成。各方面均有彈性作用，特別適用於有上拉、下壓或剪力同時存在動作之機械設備。
- ◎ 另適用於車輛、船、飛機等內部之機械防振、衝擊隔離。或風車、發電機、空調箱等機械內避振。

橡膠式避振器

YS-N型 橡膠式避振器 YS-N TYPE RUBBER ISOLATOR

結構圖



特 性

- ◎ 裝置簡便、固定性佳。
- ◎ 鐵板電鍍防銹處理，壽命長。
- ◎ 碗形鐵片覆蓋，可耐油、溶劑及日光照射，保護橡膠，延長使用年限。
- ◎ 適用於馬達、發電機、空調機等機械設備。

規格表

規 格	A	P	D	E	H	d	g	荷 重 (KGS)
YS-120N	119	99	50	72	35	12	M10	40-130
YS-220N	168	144	75	108	45	14	M12	100-230
YS-350N	197	167	100	138	55	14	M16	200-380
YS-700N	197	167	100	138	55	14	M20	400-1000
YS-1800N	197	167	100	138	55	14	M20	1000-2500

(mm)

