



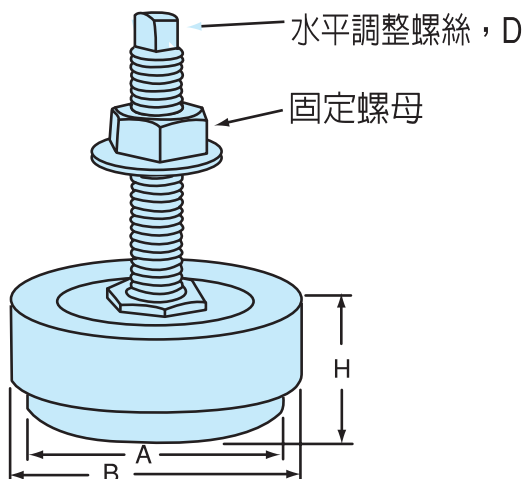
# 固安震®

## YS-SP型 橡膠式避振器

### YS-SP TYPE RUBBER ISOLATOR

AIR VALVE AIR INSIDE  
氣門阻 空氣室

#### 結構圖



#### 規格表

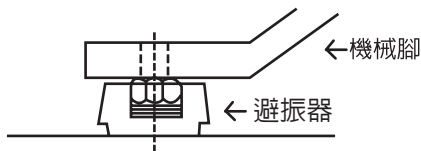
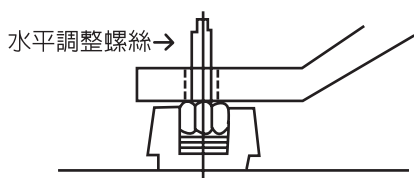
規 格	負 荷 (KGS)	尺 寸 (mm)			水平調整螺絲 D X L長	可調高度
		A	B	H		
YS-400SP	100-450	74	86	45	3/4"x110mm	5mm
YS-1000SP	400-1,200	74	86	45	3/4"x110mm	5mm
YS-2000SP	1,100-2,500	98	118	50	1"x150mm	6mm
YS-4000SP	2,000-4,600	116	138	50	1"x150mm	6mm
YS-6000SP	4,000-7,000	160	176	60	1 1/4"x200mm	7mm
YS-8000SP	6,000-10,000	208	228	63	1 3/4"x200mm	7mm
YS-12000SP	9,000-14,000	260	274	66	2"x200mm	7mm

#### 特 性

- ◎ 水平調整簡易—由於避振體內裝入止推滾珠軸承，故水平調整快速輕鬆。
- ◎ 堅固耐用、重量輕—由於補強層鐵片，採用SS41故不易斷裂確保品質。
- ◎ 耐久性佳—由於採用NBR耐油膠，故適合於工作母機、沖床等有油漬之場所。
- ◎ 高負荷、體積小—由於採用基層式構造，故雖然體積小，卻有相當高的荷重，工作母機使用時，變形量小，使用機台於運轉使用中，顯得非常穩定。
- ◎ 低重心—由於其特殊性之設計，使重心降低機械運轉穩定。
- ◎ 專利產品—積多年的研究發展創新，榮獲新型專利，號碼：105283號。

#### 安裝注意

- ◎ 裝設前要先找出負荷的重心，做成對稱配置、並求出每一點平均載力加上安全係數（精密儀器約10~20%轉動機械約30~60%，沖床或衝擊性機械約70~100%），再選用適當型號之避振器。
- ◎ 將避振器置於機械腳下
- ◎ 將水平調整螺絲穿過機械腳下，轉入避振器之螺母中，並必須讓螺絲確實到達底部接觸面。



- ◎ 依機械重量或地形之關係，調整水平，調好之後再鎖緊固定螺母。

