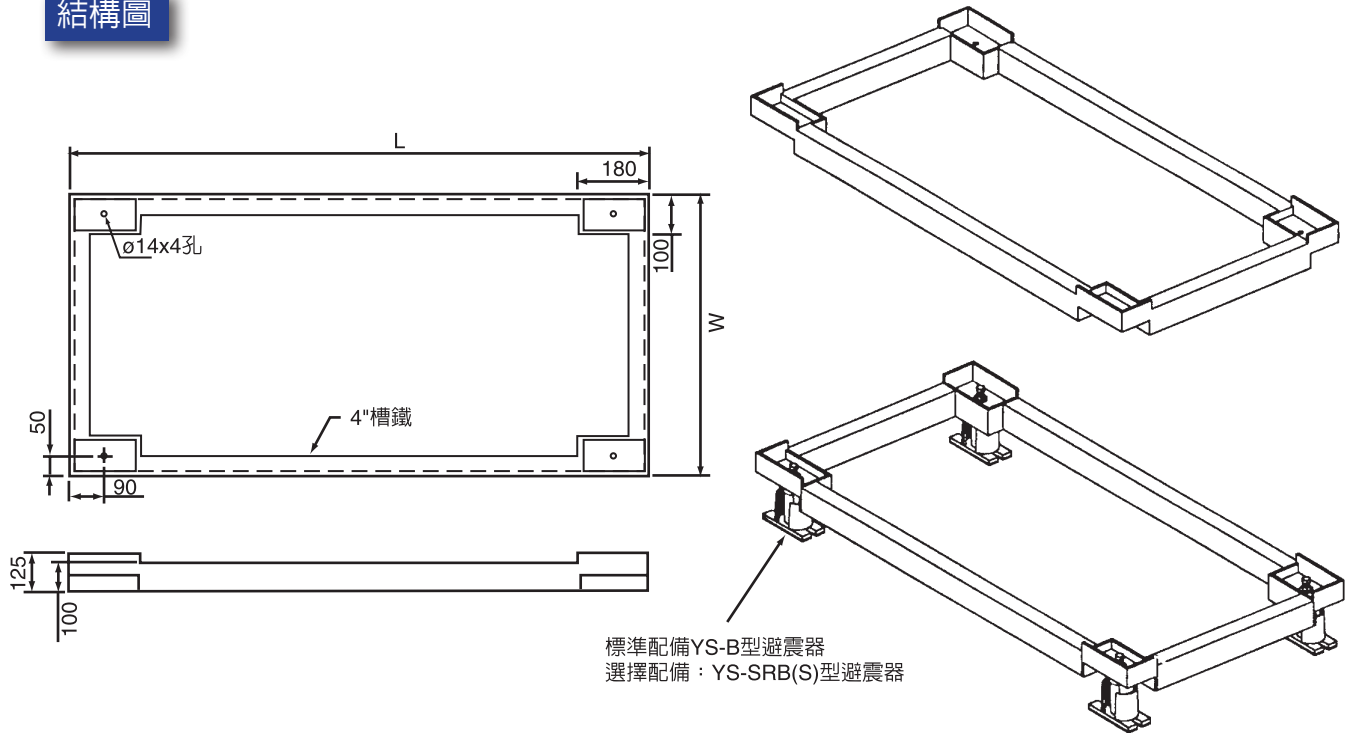


結構圖



規格表

規格	尺寸mm	L長	W寬	箱型冷氣機	RT
YS-05EB		960	520	TC~5JAM	5
YS-10EB		1480	520	TC~10JAM	10
YS-15EB		1480	730	TC~15JAM	15
YS-20EB		1820	730	TC~20JAM	20
YS-30EB		1770	1060	TC~30JAM	30
YS-40EB		1970	1210	TC~40JAM	40

◎ 以上基座尺寸選擇僅供參考，請確認實際箱型冷氣機大小及現場環境限制來選擇最適合之防振基座。

特性

- ◎ 基座為熱浸鋅處理，不易生鏽，使用壽命長。
- ◎ 彈簧避振器(YS-B或YS-SRB)外框為熱浸鋅處理、彈簧為烤漆處理、橡膠材質為丁基橡膠。
- ◎ 彈簧避振器(YS-B或YS-SRB)壓縮量為25，可獲極低度之自然頻率值，有效隔絕因箱型冷氣機振動所引起之低頻噪音。
- ◎ 防振基座尺寸及彈簧壓縮量皆可配合實際需要承作。請事先與我們連絡。
- ◎ 適用於各廠牌之箱型冷氣機。