



固安震®

YS-Y氣墊式避振器

YS-Y TYPE AIR CUSHION ISOLATOR

AIR VALVE AIR INSIDE
氣門咀 空氣室

BUTYL RUBBER
防震墊

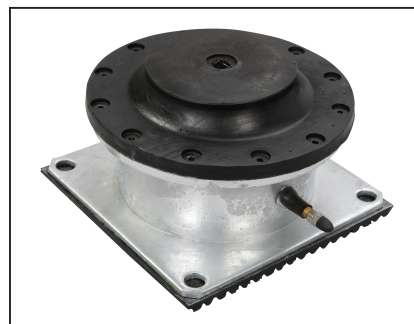
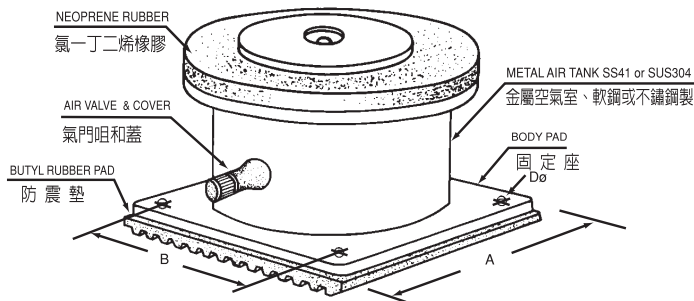
結構圖



氣冷主機安裝YS-Y氣墊式避振器



風車安裝YS-Y氣墊式避振器



規格表

規格	負荷 (KGS)	尺寸 (mm)					
		A	B	C	DØ	dØ	H
YS-90Y	15-90	112	90	100	13	3/8"	106±6
YS-140Y	60-140	112	90	116	13	1/2"	106±6
YS-320Y	140-320	140	119	144	14	1/2"	106±6
YS-560Y	300-560	176	155	180	14	1/2"	106±6
YS-910Y	550-910	206	180	210	14	5/8"	106±6
YS-1260Y	900-1260	235	209	239	14	5/8"	106±6
YS-2100Y	1200-2100	286	260	290	14	5/8"	106±6
YS-2800Y	2000-2800	316	286	320	17	3/4"	106±6
YS-3500Y	2500-3500	346	316	350	17	7/8"	106±6

特性

- ◎ 氣墊避振器的自然頻率特別小，約在4.5~5.0Hz (或270~300CPM) 故其避振性特別高。
- ◎ 以空氣做為避振媒體，承載設備之負荷，可永保理想彈性，而無彈性疲乏及變形之慮。
- ◎ 氣體為聲音之不良導體，故採用空氣做為隔音之媒體，具有優異的隔音效果。
- ◎ 外層採用耐候性優良的NEOPRENE RUBBER氯丁二烯橡膠，具有良好之耐久性。
- ◎ 安裝簡單高度隨各種負荷充氣調整，使用極為方便。
- ◎ 本氣墊避振器，具有優良之防振效果，減少設備之振動損害，延長使用年限。
- ◎ 本產品已獲得中華民國新型專利第49475號。
- ◎ 氣墊式避振器特殊的設計，具有高度的側壓抵抗能承受水平作用力，適用於各種高樓上的機械設備，可避免高樓設備因地震位移所產生的損壞。

