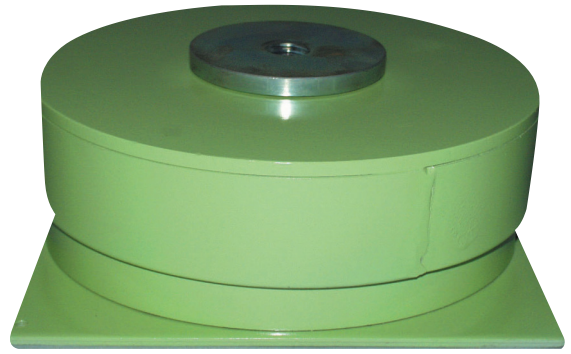
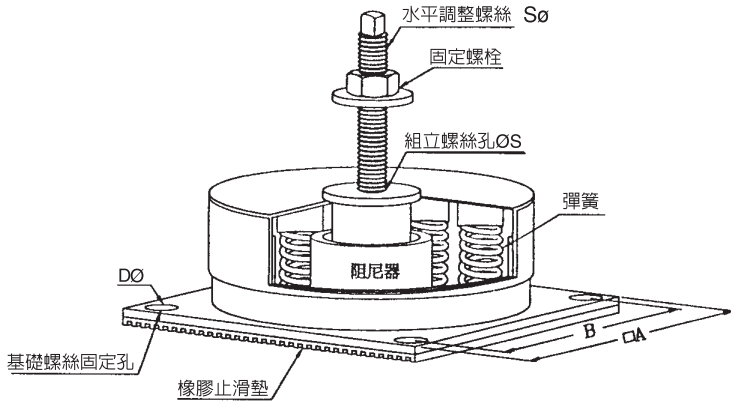


### 結構圖



### 規格表

規 格	負 荷KGS	尺 寸 (mm)		$D\phi$ (mm) 固定孔徑	$S_0 \times L$ 長 組 立 螺 絲	H 高度 $\pm 5$ mm		水平可 調高度
		$\square A$	B			使用前	使用中	
YS-800CA	200-900	260	234	14	$\frac{3}{4}$ " x 200	113	88	10
YS-1200CA	900-1350	260	234	14	1" x 200	113	88	
YS-2500CA	1350-2700	260	234	14	1" x 200	113	88	
YS-6000CA	2400-6400	316	286	18	$1\frac{1}{4}$ " x 200	146-176	120-150	
YS-9000CA	6000-9600	386	356	18	$1\frac{1}{2}$ " x 200	150-180	126-156	
YS-10000CA	8000-16000	480x420	444x384	20	$1\frac{3}{4}$ " x 200	160-190	135-165	
YS-24000CA	14000-24000	560x500	520x460	22	2" x 200	170-200	145-175	

### 特 性

- ◎ 本避振器榮獲中華民國新型專利.NO.156593 中國大陸專利：ZL00201699.0。
- ◎ 本避振器利用彈簧及阻尼器，橡膠複合方式組成。
- ◎ 對於高頻，低頻振動均能發揮防振效果。
- ◎ 外罩式鐵殼，充份發揮保護橡膠之功能。

### 安裝注意事項

- ◎ 按裝前請事先和敝公司研商告知機械之各種特性以利選擇。
- ◎ 由於避振器之支撐是由多條式彈簧組成，因彈簧之彈性常數為定值，故由客戶提供之各支點重量，誠屬重要。
- ◎ 機械公司之機械如須防振，建議第一次先與敝公司工程人員一齊按裝測試，以利取得最適當之避振規格。