

特性

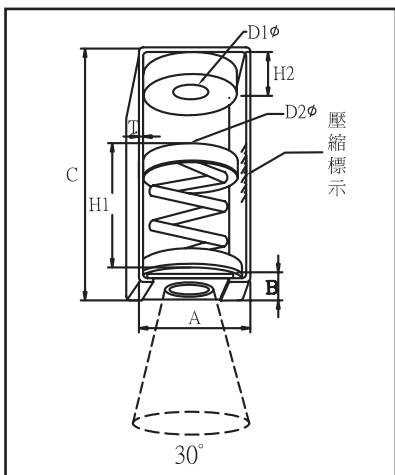
- ◎ 外框為烤漆處理。
- ◎ 採用丁基橡膠(BUTYL RUBBER)，使用壽命長。
- ◎ 彈簧撓度為25mm。
- ◎ 有效隔絕因振動所引起之低頻噪音。
- ◎ 適用於吊掛式空調設備、吊掛式風機、吊掛式空調箱、配管等。
- ◎ 亦可訂作整件不銹鋼SU304。

規格表

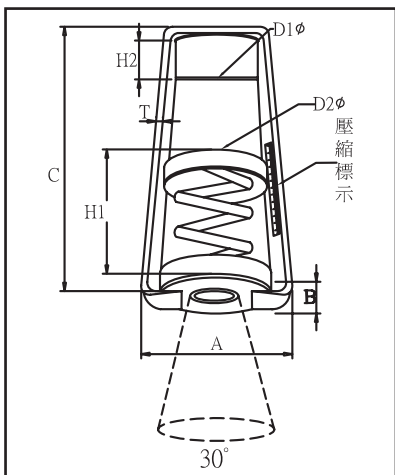
| 規格 型號 | 荷重 (kgs) | 彈簧 顏色 | 尺寸 (mm) | | | | | | | | 使用牙條 尺寸 | |
|-----------|-------------|----------|---------|----|-----|-----|-----|-----|----|-----|------------|--------------|
| | | | A | B | C | D1Ø | D2Ø | H1 | H2 | T | 米制 (mm) | 英制 (inch) |
| YS-9HSR | 5-11 | 紅 | 50 | 30 | 78 | 18 | 14 | 55 | 3 | 2.5 | 10 | 3/8 |
| YS-13HSR | 9-16 | 紅 | 50 | 30 | 78 | 18 | 14 | 55 | 3 | 2.5 | 10 | 3/8 |
| YS-20HSR | 12-22 | 天空藍 | 50 | 30 | 78 | 18 | 14 | 55 | 3 | 2.5 | 12 | 3/8 |
| YS-30HSR | 22-33 | 暗綠 | 50 | 30 | 78 | 18 | 14 | 55 | 3 | 2.5 | 14 | 3/8 |
| YS-45HSR | 30-50 | 白 | 50 | 30 | 78 | 18 | 14 | 55 | 3 | 2.5 | 16 | 3/8 |
| YS-9HR | 5-11 | 紅 | 67 | 57 | 133 | 16 | 14 | 76 | 8 | 3 | 10 | 3/8 |
| | | | | | | | | | | | 12 | 1/2 |
| YS-13HR | 9-16 | 紅 | 67 | 57 | 133 | 16 | 14 | 76 | 8 | 3 | 10 | 3/8 |
| | | | | | | | | | | | 12 | 1/2 |
| YS-20HR | 12-22 | 天空藍 | 67 | 57 | 133 | 16 | 14 | 76 | 8 | 3 | 10 | 3/8 |
| | | | | | | | | | | | 12 | 1/2 |
| YS-30HR | 22-33 | 暗綠 | 67 | 57 | 133 | 16 | 14 | 76 | 8 | 3 | 10 | 3/8 |
| | | | | | | | | | | | 12 | 1/2 |
| YS-45HR | 30-50 | 白 | 67 | 57 | 133 | 16 | 14 | 76 | 8 | 3 | 10 | 3/8 |
| | | | | | | | | | | | 12 | 1/2 |
| YS-60HR | 45-66 | 金 | 67 | 57 | 133 | 16 | 14 | 76 | 8 | 3 | 10 | 3/8 |
| | | | | | | | | | | | 12 | 1/2 |
| YS-80HR | 66-88 | 紅豆 | 67 | 57 | 133 | 16 | 14 | 76 | 8 | 3 | 10 | 3/8 |
| | | | | | | | | | | | 12 | 1/2 |
| YS-100HR | 88-110 | 深藍 | 67 | 57 | 133 | 16 | 14 | 76 | 8 | 3 | 10 | 3/8 |
| | | | | | | | | | | | 12 | 1/2 |
| YS-150HR | 110-165 | 天空藍 | 72 | 57 | 156 | 16 | 14 | 92 | 8 | 3 | 12 | 1/2 |
| YS-200HR | 165-220 | 紅 | 72 | 57 | 156 | 16 | 14 | 92 | 8 | 3 | 12 | 1/2 |
| YS-250HR | 220-270 | 粉紅 | 72 | 57 | 156 | 16 | 14 | 92 | 8 | 3 | 12 | 1/2 |
| YS-300HR | 270-330 | 墨綠 | 72 | 57 | 156 | 16 | 14 | 92 | 8 | 3 | 12 | 1/2 |
| YS-350HR | 330-350 | 咖啡 | 115 | 92 | 230 | 17 | 26 | 138 | 8 | 6 | 16 | 5/8 |
| YS-400HR | 350-450 | 深藍 | 115 | 92 | 230 | 17 | 26 | 138 | 8 | 6 | 16 | 5/8 |
| YS-450HR | 400-500 | 白 | 115 | 92 | 230 | 17 | 26 | 138 | 8 | 6 | 16 | 5/8 |
| YS-500HR | 450-550 | 黑 | 115 | 92 | 230 | 17 | 26 | 138 | 8 | 6 | 16 | 5/8 |
| YS-600HR | 550-650 | 純藍 | 115 | 92 | 230 | 17 | 26 | 138 | 8 | 6 | 20 | 3/4 |
| YS-700HR | 650-750 | 紅豆 | 115 | 92 | 230 | 17 | 26 | 138 | 8 | 6 | 20 | 3/4 |
| YS-800HR | 750-850 | 葉綠 | 115 | 92 | 230 | 17 | 26 | 138 | 8 | 6 | 20 | 3/4 |
| YS-1000HR | 850-1050 | 灰 | 115 | 92 | 230 | 17 | 26 | 138 | 8 | 6 | 20 | 3/4 |
| YS-1200HR | 1050-1250 | 黃 | 115 | 92 | 230 | 17 | 26 | 138 | 8 | 6 | 20 | 3/4 |



結構圖



YS-9HR~YS-300HR



YS-350HR~YS-1200HR