



固安震®

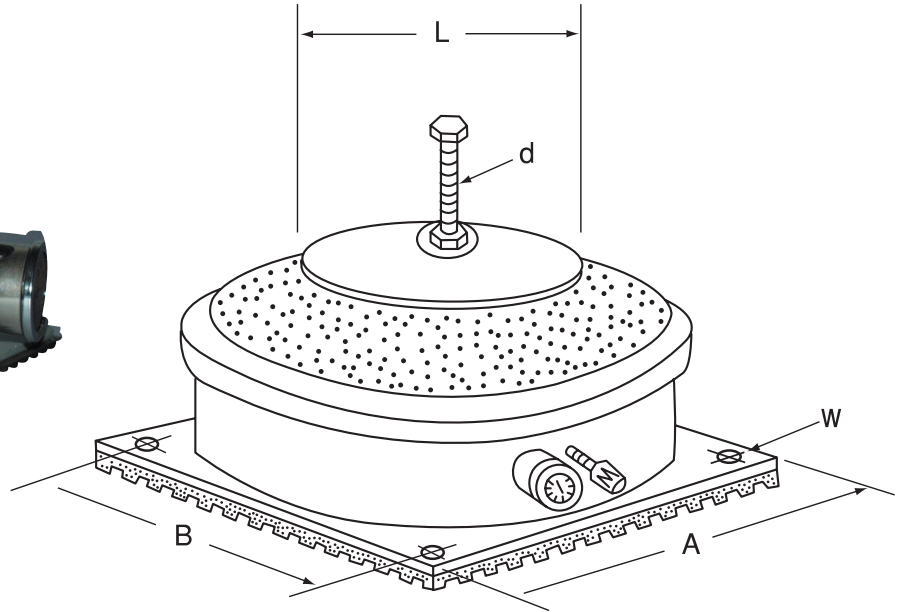
YS-T型 氣墊式避振器

YS-T-TYPE AIR CUSHION ISOLATOR

AIR VALVE AIR INSIDE
氣門咀 空氣室

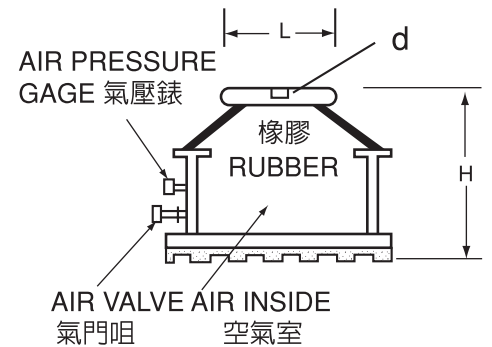
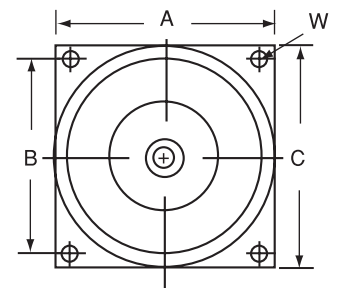
ETHYL RUBBER
乙丙橡膠

結構圖



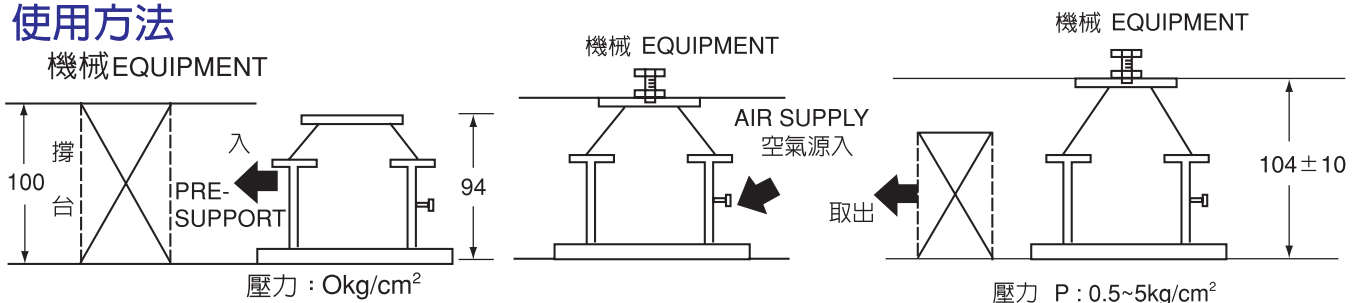
規格表

規 格	負 荷	尺 寸 (mm)				
	(KGS)	A&C	B	L	d	W
YS-150T	15-150	130	110	70	3/8"	12
YS-370T	150-370	155	134	100	1/2"	12
YS-510T	350-510	176	155	130	1/2"	14
YS-940T	550-940	235	209	190	5/8"	14
YS-1470T	920-1470	286	260	250	5/8"	14
YS-2250T	1450-2250	335	305	250	7/8"	14
YS-3000T	2100-3000	380	350	250	7/8"	18
YS-4200T	2900-4200	430	400	350	1"	18
YS-5200T	4000-5200	480	450	350	1 1/2"	20



• 氣壓使用範圍 AIR Pressure Range: 0.5~5kg/cm² • 高度範圍 Heigh Range: 最低 Min 94~Max 114(m/m)

使用方法



• 在不方便充氣之位置配置避震器時，可先充氣後再裝置。



固安震®

YS-T型 氣墊式避振器

YS-T-TYPE AIR CUSHION ISOLATOR

AIR VALVE AIR INSIDE
氣門咀 空氣室

ETHYL RUBBER
YS-T TYPE

特性

- YS-T 型避震器之金屬部份材質為不鏽鋼SUS 304，不生鏽，免保養，壽命長。

The material of the metal part is stainless steel sus 304, rust-proof, unnecessary maintenance and long life.

- YS-T 型氣墊式避震器，因其結構之特殊性，故有較大於YS-K型氣墊式避震器之剛性比，可抵機械之水平推力。

Ys-t type air cushion isolator, its structure is special so with bigger stiffness ration of ys-k air cushion isolator. it can resist the level push strength of machine.

- 如本避震器使用在有油漬污染之處時，可加裝耐油橡膠(NBR)，附於本體橡膠 (CR) 上，保護之。

If this air cushion isolator use on having the oil stain place, it can be increased to put oil proof rubber (NBR) on the body rubber (cr) to protect.

- 水平調整容易：氣墊受機械負荷及本身氣壓大小而表示出不同高度，因此可依內之大小來調水平，非常容易。YS-T型附有不鏽鋼製之壓力錶，內壓之大小由 0.5 ~ 5kg/cm²。

The level adjustment is easy . the air cushion express the different height for the load of machine and its own big or small air pressure so can adjust the level depending on the inside pressure is big or small, it is very easy. ys-t type has with the stainless steel pressure watch. the range of inside pressure is 0.5 ~ 5kg/cm².

- 沒有橡膠防震墊的永久壓縮歪缺點，以及彈簧式彈性疲勞及生鏽之缺點。

There is not the defect of forever compression aslant for rubber isolator and the defect of elastic fatigue and rust.

- 榮獲中華民國新型專利，第49475號。

ROC patent no.49475 obtained.

