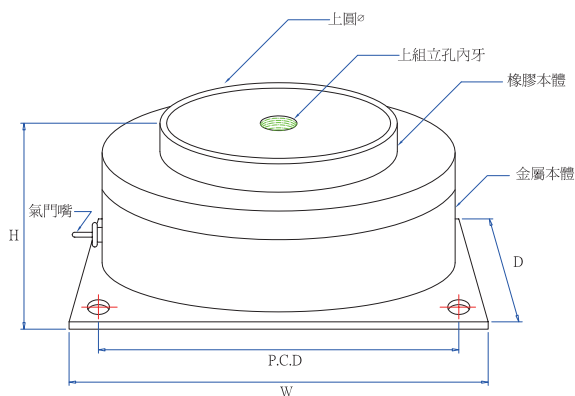


#### 結構圖



#### 規格表

規格	荷重 kgs	尺寸 (HxWxD,mm)	下底固定孔 P.C.D	上圓Ø	上組立孔
YS-600JA	401-600	90x200x200	160x160	114	M12
YS-1000JA	601-1000	90x250x250	200x200	150	M16
YS-1800JA	1001-1800	90x316x316	286x286	208	M16

#### 特性

- ◎ 自然頻率3~5HZ，防振效率高。
- ◎ 橡膠本體：Neoprene，耐候性佳，壽命長。
- ◎ 荷重範圍：50~3800kg。
- ◎ 內壓：4.5kg/cm<sup>2</sup>以下，符合氣墊耐壓試驗。
- ◎ 高度限制：94±6mm。
- ◎ 移機時，務必將氣墊內氣體洩掉，以免爆胎。
- ◎ 安裝時，先將氣墊放置於機械腳下，再充氣之。

#### 用途

- ◎ 精密儀器，沖、壓床、空調機械設備、發電機、空壓機、裁斷機……等機械設備。