



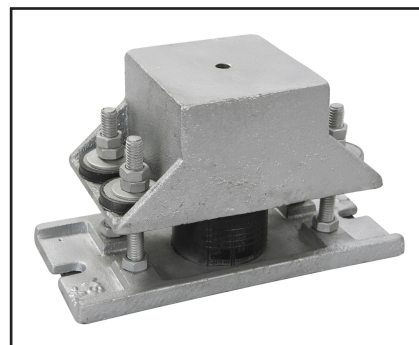
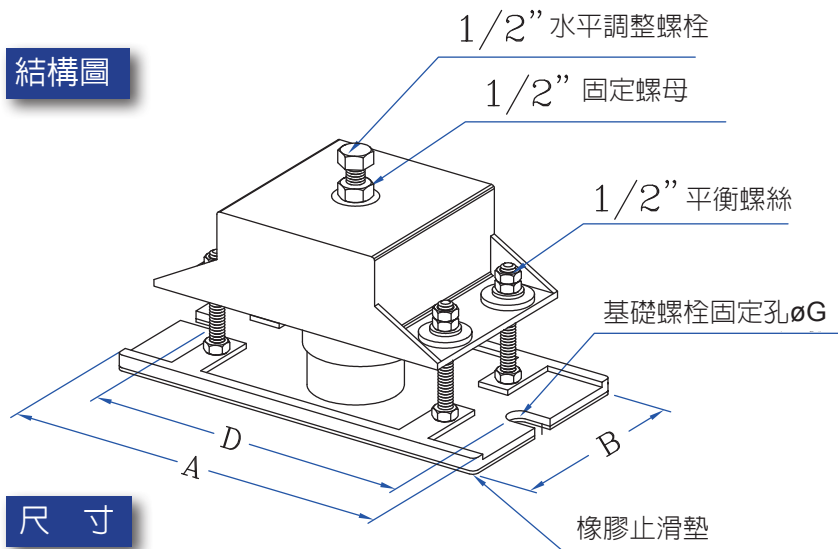
固安震®

YS-AJ 彈簧式避振器

YS-AJ SPRING MOUNT

AIR VALVE AIR INSIDE
氣門 空氣室

結構圖



尺寸

規格	尺寸 (mm)			高度 H (mm)		固定螺栓ØG
	A	B	D	按裝前±10	使用中±10	
YS-1-AJ	272	126	242	195	170	14
YS-2-AJ	260	210	234	195	170	16
YS-4-AJ	320	200	294	195	170	18

特性

- ◎ YS-AJ彈簧式避振器壓縮量為25、40mm，可獲極低度之自然頻率值，防振效率高。
- ◎ 彈簧經烤漆處理，外表以橡膠保護套覆蓋，耐候性佳。
- ◎ 鐵材部份材質為黑鐵(SS41)，本體採熱浸鋅防銹處理，壽命長。亦可指定為不鏽鋼(SUS304)材質。
- ◎ 底板與支承間具有一6mm厚之橡膠消音磨擦墊片，能防止高頻所產生噪音及止滑作用。
- ◎ 適用於冰水主機、冷卻水塔、發電機、空壓機等空調設備。

規格表

規格	負荷 (KGS)	彈簧壓縮量 (mm)	規格	負荷 (KGS)	彈簧壓縮量 (mm)	規格	負荷 (KGS)	彈簧壓縮量 (mm)
YS-1-30AJ	30	25	YS-1-600AJ	600	25	YS-2-2000AJ	2000	25
YS-1-50AJ	50	25	YS-1-700AJ	700	25	YS-2-2400AJ	2400	25
YS-1-75AJ	75	25	YS-1-800AJ	800	25			
YS-1-100AJ	100	25	YS-1-1000AJ	1000	25	YS-4-1200AJ	1200	25
YS-1-150AJ	150	25	YS-1-1200AJ	1200	25	YS-4-1400AJ	1400	25
YS-1-200AJ	200	25	YS-2-700AJ	700	25	YS-4-1600AJ	1600	25
YS-1-250AJ	250	25	YS-2-800AJ	800	25	YS-4-1800AJ	1800	25
YS-1-300AJ	300	25	YS-2-900AJ	900	25	YS-4-2000AJ	2000	25
YS-1-350AJ	350	25	YS-2-1000AJ	1000	25	YS-4-2400AJ	2400	25
YS-1-400AJ	400	25	YS-2-1200AJ	1200	25	YS-4-2800AJ	2800	25
YS-1-450AJ	450	25	YS-2-1400AJ	1400	25	YS-4-3200AJ	3200	25
YS-1-500AJ	500	25	YS-2-1600AJ	1600	25	YS-4-4000AJ	4000	25
YS-1-550AJ	550	25	YS-2-1800SJ	1800	25			



彈簧式避振器