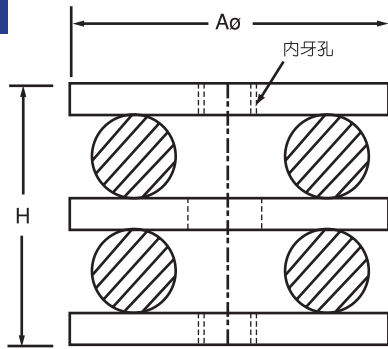


YS-M型 橡膠式避振器 YS-M TYPE RUBBER ISOLATOR

結構圖



特性

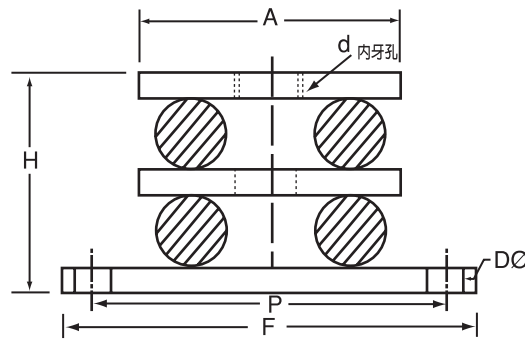
- ◎ 裝置簡便、固定性佳。
- ◎ 鐵板電鍍防銹處理，壽命長。
- ◎ 採用丁基橡膠 (Butyl Rubber)，防振效果佳。
- ◎ 雙頭內牙式設計，適用於馬達、壓縮機、送風機等小型機械設備。

規格表

規格	負荷 (KGS)	尺寸 (mm)		壓縮距離 (m/m)	負荷 (KGS)	內牙孔尺寸
		Aø	H			
YS-40M	15-50	52	32	10	40	M8
YS-80M	50-100	72	48	13	80	M10
YS-210M	80-220	112	67	13	210	M12
YS-380M	220-400	142	70	13	380	M14
YS-700M	400-800	142	70	13	700	M14

YS-Q型 橡膠式避振器 YS-Q TYPE RUBBER ISOLATOR

結構圖



特性

- ◎ 裝置簡便、固定性佳。
- ◎ 鐵板電鍍防銹處理，壽命長。
- ◎ 採用丁基橡膠 (Butyl Rubber)，防振效果佳。
- ◎ 適用於風車、發電機、管路等空調設備。

規格表

規格	負荷 (KGS)	尺寸 (mm)						壓縮距離
		F	P	H	A	Dø	d	
YS-40Q	15-50	90	72	32	52	10	M8	10
YS-80Q	50-100	120	100	48	72	12	M10	13
YS-210Q	80-220	170	146	67	112	14	M12	13
YS-380Q	220-400	200	170	70	142	14	M14	13
YS-700Q	400-800	200	170	70	142	14	M14	13