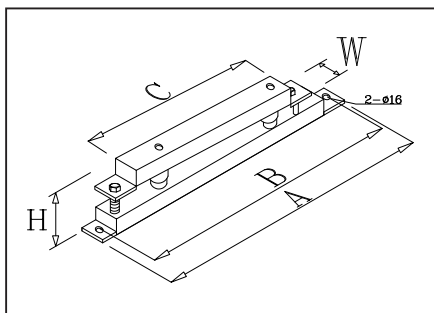


### 結構圖



### 特性

- ◎ 基座熱浸鋅處理，不易生鏽，使用壽命長。  
彈簧避振器橡膠材質為丁基橡膠 (BUTYL RUBBER)，彈簧為烤漆處理，亦可選用YS-SR系列彈簧橡膠模鑄型避振器，耐候性佳。
- ◎ 彈簧避振器壓縮量為25、40、50mm，可獲極低度之自然頻率值，有效隔絕設備振動所引起的低頻噪音。
- ◎ 可指定基座及彈簧材質均為不鏽鋼 (SUS304)。
- ◎ 可預先鑽孔，請提供設備尺寸圖。
- ◎ 防振基座尺寸及彈簧壓縮量皆可配合實際需要承作。請事先與我們聯絡。
- ◎ 適用於VRV主機及氣冷式主機。

### 規格表

規格	尺寸 (mm)					彈簧壓縮量
	A	B	C	W	H	
YS-100ESS	975	939	795	75	135	25
YS-100ESS40S	975	939	795	75	135	40
YS-100ESS50S	975	939	795	75	135	50

以上基座尺寸選擇僅供參考，請確認主機大小及現場環境限制來選擇最適合之防振基座。