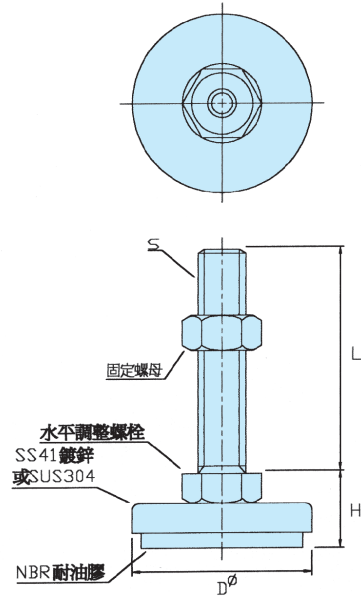
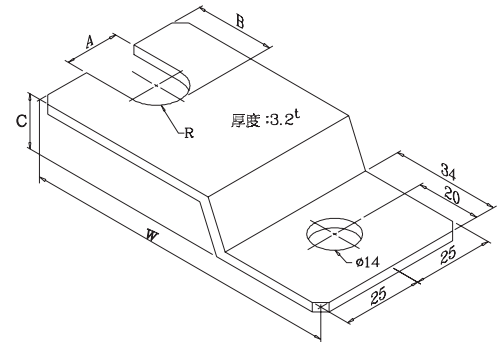


結構圖



結構圖



規格表

固定用夾片

規格	材質		W	C	A	B	R	備註
	SS41	SUS304						
YS-20ML	●		94	20	31	28	15.5	M20用
YS-21ML		●						
YS-16ML	●		96	18	25	24	12.5	M16用
YS-17ML		●						
YS-12ML	●		98	16	19	25	9.5	M12用
YS-13ML		●						
YS-10ML	●		100	14	17	25	8.5	M10用
YS-11ML		●						

特性

- ◎ 裝置簡便、固定性佳。
- ◎ 水平調整容易，不損壞地板。
- ◎ 採用耐油橡膠，止滑性佳。
- ◎ 中空型設計，防振效果佳。
- ◎ 適用於各型機械腳下。

規格表

規格	L	材質		H	ØD	S	荷重(KGS)
		SS41 鍍鋅	SUS304				
YS-40SC50	50	●		14	33	M10 P1.5	20-40
YS-40SC75	75		●				
YS-41SC50	50		●	18	42	M10 P1.5	40-150
YS-41SC75	75	●					
YS-100SC50	50	●		23	55	M12 P1.75	100-250
YS-100SC75	75		●				
YS-101SC50	50		●	28	62	M16 P2.0	200-400
YS-101SC75	75	●					
YS-200SC75	75	●		31	75	M16 P2.0	300-500
YS-200SC100	100		●				
YS-201SC75	75		●	47	87	M20 P2.5	500-1000
YS-201SC100	100	●					
YS-300SC100	100	●					
YS-300SC150	150		●				
YS-301SC100	100		●				
YS-301SC150	150	●					
YS-400SC100	100	●					
YS-400SC150	150		●				
YS-600SC100	100	●					
YS-600SC150	150		●				
YS-601SC100	100	●					
YS-601SC150	150		●				