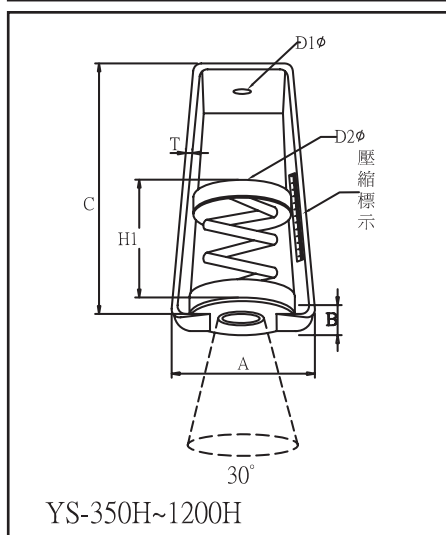
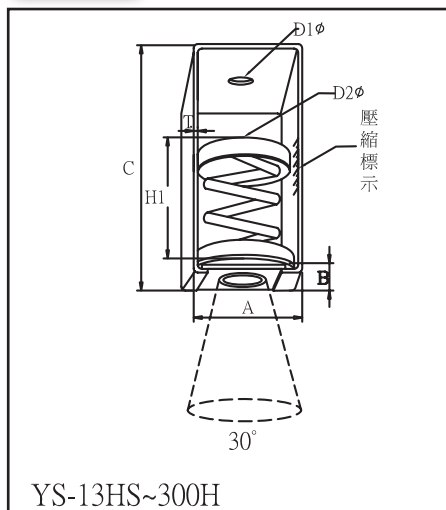


結構圖



規格表

YS-H&HS TYPE HANGER 彈簧壓縮量：25mm

規格型號	荷重 (KGS)	彈簧顏色	尺寸 (mm)							牙條尺寸	
			A	B	C	D1Ø	D2Ø	H1	T	米制 (mm)	英制 (inch)
YS-9HS	5-11	紅	50	30	78	18	14	45	2.5	10	3/8
YS-13HS	9-16	紅	50	30	78	18	14	45	2.5	10	3/8
YS-20HS	12-22	天空藍	50	30	78	18	14	45	2.5	12	1/2
YS-30HS	22-33	暗綠	50	30	78	18	14	45	2.5	12	1/2
YS-45HS	30-50	白	50	30	78	18	14	45	2.5	16	5/8
YS-9H	5-11	紅	67	57	133	16	14	76	3	10	3/8
YS-13H	9-16	紅	67	57	133	16	14	76	3	10	3/8
YS-20H	12-22	天空藍	67	57	133	16	14	76	3	10	3/8
YS-30H	22-33	暗綠	67	57	133	16	14	76	3	10	3/8
YS-45H	30-50	白	67	57	133	16	14	76	3	10	3/8
YS-60H	45-66	純藍	67	57	133	16	14	76	3	10	3/8
YS-80H	66-88	紅豆	67	57	133	16	14	76	3	10	3/8
YS-100H	88-110	深藍	67	57	133	16	14	76	3	10	3/8
YS-150H	110-165	天空藍	72	57	156	16	14	92	3	12	1/2
YS-200H	165-220	紅	72	57	156	16	14	92	3	12	1/2
YS-250H	220-270	粉紅	72	57	156	16	14	92	3	12	1/2
YS-300H	270-330	墨綠	72	57	156	16	14	92	3	12	1/2
YS-350H	330-350	咖啡	115	92	230	20	26	138	6	16	5/8
YS-400H	350-450	深藍	115	92	230	20	26	138	6	16	5/8
YS-450H	400-500	白	115	92	230	20	26	138	6	16	5/8
YS-500H	450-550	黑	115	92	230	20	26	138	6	16	5/8
YS-600H	550-650	純藍	115	92	230	20	26	138	6	20	3/4
YS-700H	650-750	紅豆	115	92	230	20	26	138	6	20	3/4
YS-800H	750-850	葉綠	115	92	230	20	26	138	6	20	3/4
YS-1000H	850-1050	灰	115	92	230	20	26	138	6	20	3/4
YS-1200H	1050-1250	黃	115	92	230	20	26	138	6	20	3/4

特性

- ◎ 外框為烤漆處理。
- ◎ 採用丁基橡膠 (BUTYL RUBBER)，使用壽命長。
- ◎ 彈簧撓度為25mm。
- ◎ 有效隔絕因振動所引起之低頻噪音。
- ◎ 適用於吊掛式空調設備、吊掛式風機、吊掛式空調箱、配管等。
- ◎ 亦可訂做整件不銹鋼SUS304

