

固安震 YS-AIR

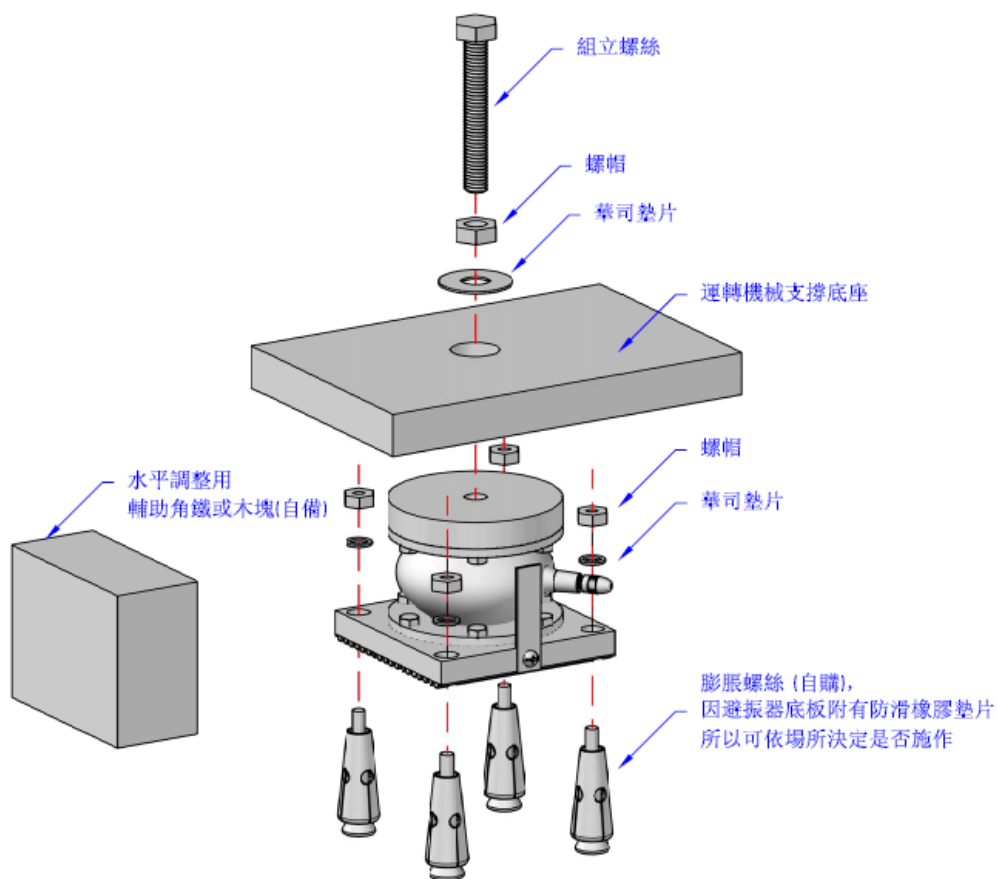
YS-K 型氣墊式避振器安裝說明書

產品規格

規格	負荷KGS	尺寸(m/m)			固定孔徑 D ϕ (M/M)	組立螺絲 (Inch)	高度H(m/m)	
		A	B	C			未充氣前	負荷後
YS-90K	15-90	112	94	96	13	1/2-12T	103	87-91
YS-140K	60-140	112	94	112	13	1/2-12T		
YS-320K	140-320	140	119	140	14	1/2-12T		
YS-560K	300-560	176	155	176	14	1/2-12T		
YS-910K	550-910	206	180	206	14	5/8-11T		
YS-1260K	900-1260	235	209	235	14	5/8-11T		
YS-2100K	1200-2100	286	260	286	14	5/8-11T		
YS-2800K	2000-2800	316	286	316	17	3/4-10T		
YS-3500K	2500-3500	346	316	346	17	7/8-9T		
YS-4800K	3000-4800	476	446	476	17	7/8-9T		

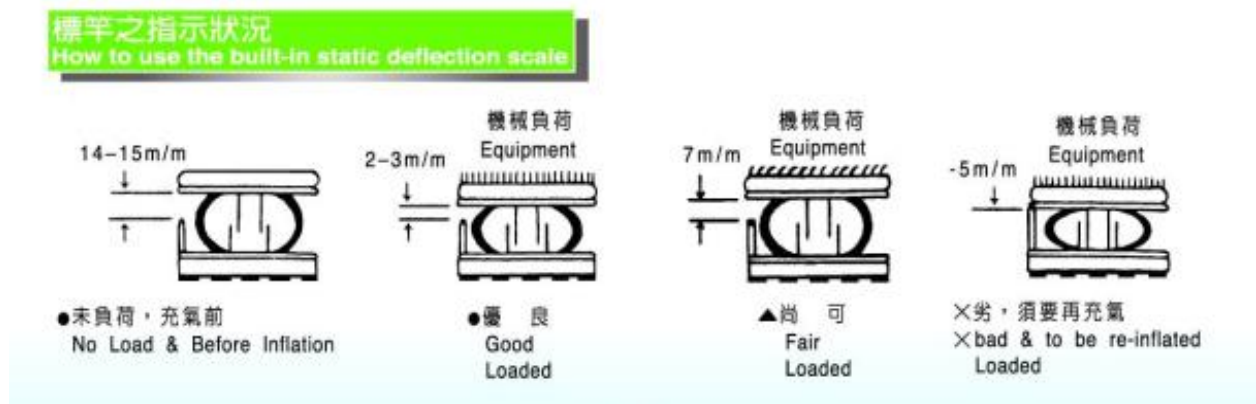


安裝示意圖



注意事項

1. YS-K 型避振器出廠時，已預先充填內壓 3 kg/cm^2 ，故可直接安裝於機台下方。
2. 機台安裝時可先另外準備水平調整用輔助角鐵或木塊，暫時固定機台水平高度，待施工完成時再以氣壓微量調整機台水平，可獲得較佳之水平定位狀態。
3. 充填內壓僅需使用一般空壓機或車用的打氣機即可，若能使用附有壓力表的更佳。
4. 充填內壓值大小，應同時考量樓板振動狀況以及機械本身晃動程度來加以調整，但最大值不可超過 5 kg/cm^2 。
5. YS-K 型避振器僅可微量調整機台水平，若樓板水平高低落差過大，仍應另外施工先將樓板整平或用鐵片等硬物調整後，再行安裝 YS-K 氣墊式避振器，以避免機台搖晃及避振器過量充氣影響防振效率。
6. 建議在進行機台例行保養時，目測檢查標竿之指示狀況(如下圖)，以決定是否需要再行充氣。



故障排除

問題	引起原因	如何排除
無法灌氣	氣體外漏	檢查氣門嘴是否遭損壞，導致漏氣？
		檢查避振球體本身是否遭損壞，導致破損漏氣？
		檢查打氣管是否有破損漏氣現象產生？
振動傳遞過大	避振器失效	避振器本體是否還有內壓，需要再充氣？
		機台是否本身有偏重問題，致選用避振器型號錯誤？
機台過度搖晃	水平調整不良	樓板與機台本身是否有水平高度落差？
	共振現象	機台轉速或運動狀況，是否不適用 YS-K 型避振器？

其他安裝上有任何問題，請盡速與我們連絡。

彰化縣員林鎮員大路一段 414 巷 30 號

T : (04) 833-6557 F : (04) 832-5588

台北市信義區松德路 25 巷 23 號 1F

T : (02) 2727-9951 F : (02) 2727-4808

高雄市左營區德威街 59 號 8 樓

T : (07) 558-0907 F : (07) 558-0904