

1.1 產品規格

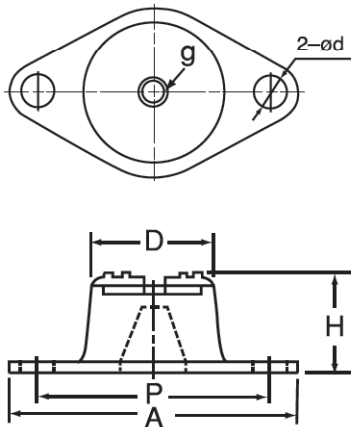
YS-J型 橡膠式避振器

YS-J TYPE RUBBER ISOLATOR



特性

- ◎ 裝置簡便、固定性佳。
- ◎ 橡膠材質為丁基橡膠。
- ◎ 橡膠具中空特性可得較低彈性率，有效隔絕低頻噪音。
- ◎ 鐵板電鍍防銹處理，壽命長。
- ◎ 適用於冷卻水塔、馬達、發電機、風車等機械設備。



規格表

規格	A	P	D	d	H	g	荷重 kgs
YS-7J	60	48	14	6	15	M6XP1.0	3-12
YS-50J	90	72	34	10	30	M8XP1.25	12-55
YS-200J	120	100	55	12	40	M10XP1.5	50-210
YS-500J	170	146	76	14	50	M12XP1.75	200-520
YS-800J	200	170	116	14	71	M14XP2.0	500-850
YS-1000J	200	170	116	14	71	M14XP2.0	700-1000

(m/m)

1.2 包裝內容

① 螺絲 X 1



② YS-J 型避振器 X 1



③ 螺帽 X 1



④ 華司 X 1



2.1 安裝步驟

1. 確認機台運轉重量，並核對所對應的支點重量，是否介於所選用型號之荷重範圍內。
2. 將 YS-J 型避振器固定螺絲孔對齊設備腳座上的固定孔
3. 使用固定螺絲將 YS-J 型避振器固定在機台下方。
4. 將螺絲鎖緊，並加上華司以防止鬆開。
5. 可視情況使用螺栓將 YS-J 固定在樓板，避免機台傾倒或滑動。
6. 若機器有偏重情形，可增加避振器數量來均勻荷重。
7. 工作環境溫度請低於 50 °。
8. 工作環境附近，若有實施焊接、熔接等情形時，請注意勿使焊接時噴出的火花飛散至 YS-J 上，以免造成損傷。
9. 當有油類或任何溶劑附著在 YS-J 表面時，請盡速擦拭乾淨。
10. 安裝使用超過 3 年以上時，請定期檢查確認其外觀及彈性。
11. 若安裝上有任何問題，請盡速與我們連絡。

彰化縣員林鎮員大路一段 414 巷 30 號 T : (04) 833-6557 F : (04) 832-5588

台北市信義區松德路 25 巷 23 號 1F T : (02) 2727-9951 F : (02) 2727-4808

2.2 安裝示意圖

