

# 固安震

## YS-AIR

### YS-EL 型橡膠擊震器安裝說明書

1. 首先先計算出適當之橡膠擊震器：

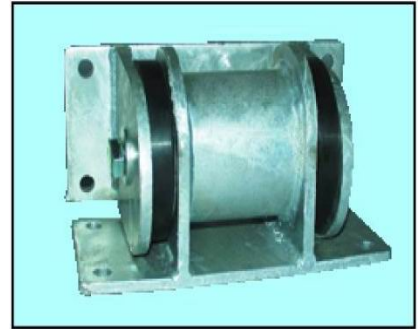
機械設備單點淨重為： 3000kg 以下~YS-2500EL × 4(組)

機械設備單點淨重為： 3000~6000kg~YS-5000EL × 4(組)

機械設備單點淨重為： 6000~8000kg~YS-7500EL × 4(組)

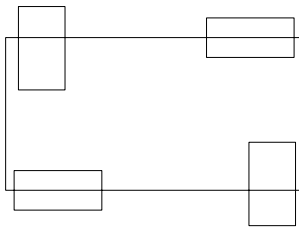
機械設備單點淨重為： 8000~12000kg~YS-5000EL × 6(組)

機械設備單點淨重為： 12000~16000kg~YS-7500EL × 6(組)



2. 參考 F-1 之目錄，YS-EL 按裝示意圖可依避震器之高度而設計擊震器之高度。

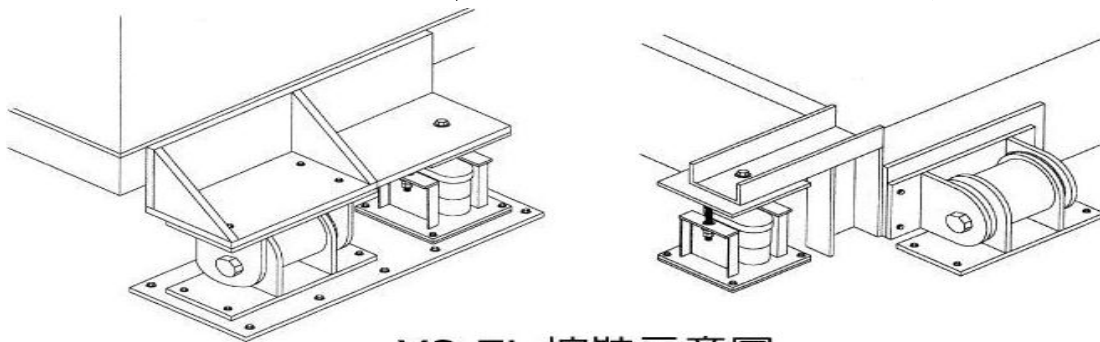
3. 依現場使用機器之不同，可使用如示意圖〈圖一〉之直立式，即按裝孔位成相對式，或右圖之旋轉 90° 式，即上下按裝孔位成 90° 之方式按裝。



圖一: YS-EL 擊震器安裝示意圖

4. 先依擊震器之固定上蓋規格尺寸，做一固定板，再焊接適當機器腳邊。

5. 再鎖上擊震器，固定下底，即可；或直接將上底部份，直接焊接於機器腳邊。



YS-EL 按裝示意圖

6. 若安裝上有任何問題，請盡速與我們技術人員連絡。

員林工廠:彰化縣員林鎮員大路一段 414 巷 30 號電話:(04)8333-148 傳真:(04)832-5588

台北公司:台北市松德路 25 巷 23 號

電話:(02)2727-9951 傳真:(02)2727-4808