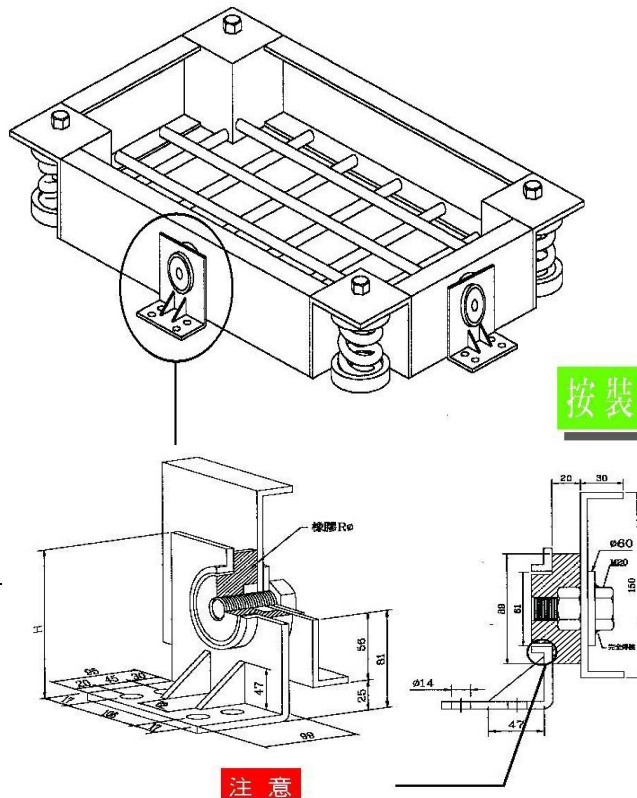


# 固安震 YS-AIR

## YS-E/EA 型彈簧式防震座安裝說明書

壹、灌漿前，請於基座底  
下放置木板或 PE 袋  
隔離樓板與基座，防  
止粘著。

貳、待水泥乾燥後，取出  
隔離木板或 PE 袋。並於  
基底座底下放置1”厚之  
鐵塊，支撐基座，使其懸  
空之後，再開始安裝水泵  
及配管。



參、配管完成後，裝入避震器(YS-C TYPE)，利用 7/8 螺栓逆時  
針方向旋轉，使基底座上升至避震器完全支撐防震台時，即  
可取下 1”厚之鐵塊。

肆、出入口管路使用防震軟管，(出入口管路建議使用橡膠式防  
震軟管。)其因下壓或水泵排吸之作用力，容易使防震台產生  
5~20mm 下降之變位，故在開機運轉後即基座離地 40mm 時再予  
固定之。

---

重要附註：出入口管路如使用白鐵伸縮接頭，因其無內壓抗張力，故受內壓作用力後，將迫使接頭向下無線延伸，對彈簧支撐產生極大之負荷，因此必須使用防鬆限制拉桿加以限制之，絕不可以向下無線延伸，若須全部放鬆限制拉桿，請事先告知，以便做適當之評估設計。

伍、擊震器(YS-EA 型)之寬度為 120mm，安裝時，注意兩台防震座之間距離，以免相碰。兩台中間距離至少要 250mm 以上。托架應盡量靠近設備或慣性底座，維持 1~2mm(詳上圖)之間隔空隙已不影響避震器之防震功能，但當地震來臨時，提供 25Hz 之自然頻率擊震系統。

**陸、若安裝上有任何問題，請盡速與我們技術人員連絡。**

員林工廠:彰化縣員林鎮員大路一段 414 巷 30 號電話:(04)8333-148 傳真:(04)832-5588

台北公司:台北市松德路 25 巷 23 號 1F 電話:(02)2727-9951 傳真:(02)2727-4808