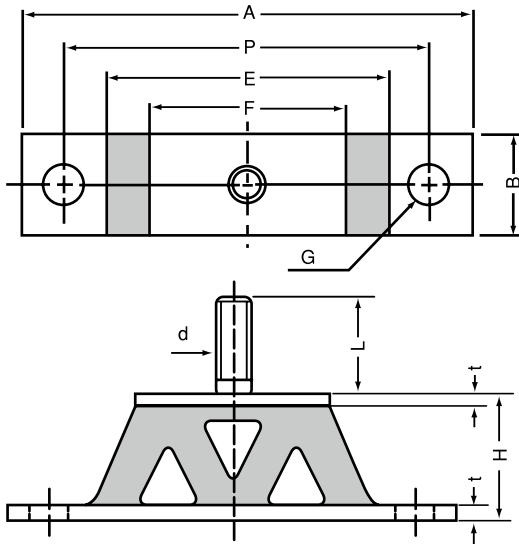


YS-W型 橡膠式避振器

YS-W TYPE RUBBER ISOLATOR

結構圖



特性

- ◎ 裝置簡便、固定性佳。
- ◎ 鐵板電鍍防銹處理，壽命長。
- ◎ 採用丁基橡膠 (Butyl Rubber)，防振效果佳。
- ◎ 因結構特殊性，在垂直及水平方向均有較低自然頻率值，防振效率高。
- ◎ 適用於風車、發電機、管路等小型空調設備。

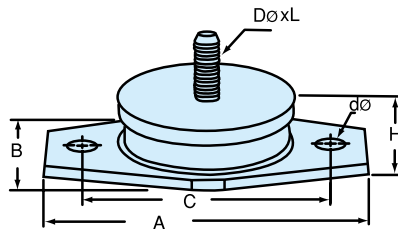
規格表

規 格	負荷(KGS)	尺 寸 (mm)									
		A	B	H	t	E	F	P	d	L	G
YS-46W	15-45	125	30	40	4.5	80	55	104	M10	20	11
YS-70W	40-80	160	35	45	4.5	100	70	130	M10	30	14
YS-125W	70-130	210	40	59	6	130	90	170	M12	30	17
YS-175W	110-200	245	50	65	8	165	115	205	M14	30	20
YS-500W	200-800	245	50	65	8	165	115	205	M14	30	20

YS-IE型 橡膠式避振器

YS-IE TYPE RUBBER ISOLATOR

結構圖



特性

- ◎ 裝置簡便、固定性佳。
- ◎ 鐵板電鍍防銹處理，壽命長。
- ◎ 採用丁基橡膠 (Butyl Rubber)，防振效果佳。
- ◎ 適用於電梯主機底下。亦可適用發電機、風車等機械設備。

規格表

規 格	負 荷 (KGS)	尺 寸 (mm)					螺絲D \times L長
		A	B	C	d ϕ	H	
YS-980IE	500 ~ 1000	224	122	175	18	44	1/2" X 45
YS-2000IE	800 ~ 2000	224	122	175	18	44	M20 X 45
YS-1000IE	500 ~ 1000	224	122	175	18	44	M20 X 45