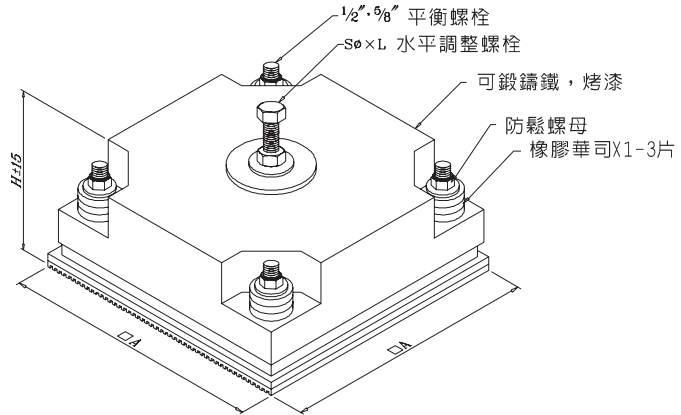


### 結構圖



### 規格表

規格	負荷 (kgs)	尺寸 □A	SØ X L 長 水平調整螺栓	H 高度 ±5mm		水平 可調高度
				使用前	使用中	
YS-800TS	200-900	260	3/4"X200	145-125	120-100	10
YS-1200TS	900-1350	260	1"X200	145-125	120-100	10
YS-2500TS	1350-2700	260	1"X200	145-125	120-100	10
YS-3000TS	2400-3200	300	1 1/4"X200	168-148	145-125	10
YS-4000TS	3000-4200	300	1 3/4"X200	168-148	145-125	10
YS-5000TS	4000-5200	300	1 3/4"X200	168-148	145-125	10

◎ 高度正負值大，是因為可供選用之彈簧壓縮量變化大之故。

### 特性

- ◎ 本避振器榮獲中華民國新型專利 NO.201966 中國大陸專利：ZL02242066.5。
- ◎ 本避振器利用彈簧及阻尼器，橡膠複合方式組成。
- ◎ 對於高頻，低頻振動均能發揮防振效果。
- ◎ 反拉式設計，可確保機台之穩定安全。
- ◎ 可用於衝擊、轉動之機械。

### 安裝注意事項

- ◎ 按裝前，請事先和敝公司研商，並告知機械之各種特性以利選擇。
- ◎ 由於避振器之支撐是由多條式彈簧組成，因彈簧之彈性常數為定值，故由客戶所提供之各支點重量，誠屬重要。
- ◎ 機械公司之機械如須防振，建議第一次先與敝公司工程人員一齊按裝測試，以利取得最適當之避振器規格。