



# 固安震®

## YS-SRL型懸吊式彈簧橡膠黏合避振器

### YS-SRL•SRL50 TYPE HANGER

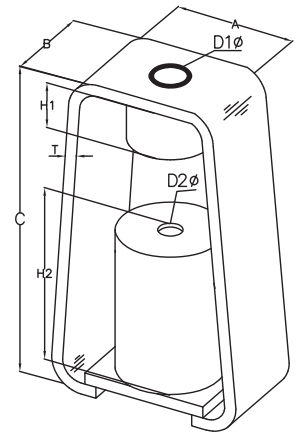
AIR VALVE AIR INSIDE  
氣門阻 空氣室

#### 特性

- ◎ 外框為烤漆處理。
- ◎ 採用丁基橡膠 (BUTYL RUBBER)，使用壽命長。
- ◎ 彈簧撓度為25或50mm。
- ◎ 將彈簧表面施以物理及化學方法，使氯一丁二烯橡膠黏合於彈簧上，使之一體成型。改善以往彈簧直接暴露於空氣中，容易生鏽腐蝕之缺點，並延長其壽命。
- ◎ 彈簧橡膠一體成型，可增加組尼，有效降低共振頻率。
- ◎ 適用於吊掛式空調設備、吊掛式風機、吊掛式空調箱、配管等。

#### 規格表

規 格	荷重(kgs)	尺 寸 (mm)								牙 條 尺 寸	
		A	B	C	D1Ø	D2Ø	H2	H1	T	米制 (mm)	英制 (inch)
YS-680SRL	600-780	110	100	280	20	30	140	25	3	16	5/8
YS-850SRL	750-950	110	100	280	20	30	140	25	3	16	5/8
YS-1050SRL	940-1200	110	100	280	20	30	140	25	3	16	5/8
YS-1400SRL	1160-1500	114	100	320	25	30	150	31	3	20	7/8
YS-2000SRL	1400-2100	114	100	320	25	30	150	31	3	24	1"
YS-2500SRL	2000-2700	114	100	320	25	30	150	31	3		
YS-680SRL50	600-780	145	124	300	20	32	140	25	3	12	1/2
YS-850SRL50	750-950	145	124	300	20	32	140	25	3	16	5/8
YS-1050SRL50	940-1200	145	124	300	20	32	140	25	3		
YS-1400SRL50	1160-1500	145	124	300	20	32	140	31	3	20	7/8
YS-2000SRL50	1400-2100	145	124	300	20	32	140	31	3	24	1"
YS-2500SRL50	2000-2700	145	124	300	20	32	140	31	3		



#### 結構圖

