



固安震®

YS-L50懸吊式彈簧避振器

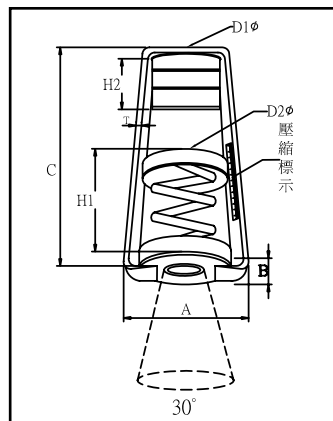
YS-L50 TYPE HANGER

AIR VALVE AIR INSIDE

特性

- ◎ 外框為烤漆處理。
- ◎ 採用丁基橡膠 (BUTYL RUBBER)，使用壽命長。
- ◎ 彈簧撓度為50mm。
- ◎ 有效隔絕因振動所引起之低頻噪音。
- ◎ 適用於吊掛式空調設備、吊掛式風機、吊掛式空調箱、配管等。

結構圖



規格表

規格型號	荷重 (kgs)	彈簧顏色	尺寸 (mm)								牙條尺寸	
			A	B	C	D1Ø	D2Ø	H1	H2	T	米制 (mm)	英制 (inch)
YS-200L50	165-220	紅	115	92	230	16	14	145	25	3	12	1/2
YS-250L50	220-270	粉紅	115	92	230	16	14	145	25	3	12	1/2
YS-300L50	270-330	乳白	115	92	230	16	14	145	25	3	12	1/2
YS-350L50	330-350	咖啡	115	92	230	16	14	145	25	3	12	1/2
YS-400L50	350-450	深藍	115	92	230	16	14	145	25	3	12	1/2
YS-500L50	450-550	黑	150	75	300	17	40	175	31	8	16	5/8
YS-600L50	550-650	純藍	150	75	300	17	40	175	31	8	16	5/8
YS-700L50	650-750	紅豆	150	75	300	17	40	175	31	8	16	5/8
YS-800L50	750-850	葉綠	150	75	300	17	40	175	31	8	16	5/8
YS-1000L50	850-1050	灰	150	75	300	17	40	175	31	8	16	5/8
YS-1200L50	1050-1250	黃	150	75	300	17	40	175	31	8	16	5/8
YS-1500L50	1100-1500	藍	150	75	300	17	40	175	31	8	16	5/8