



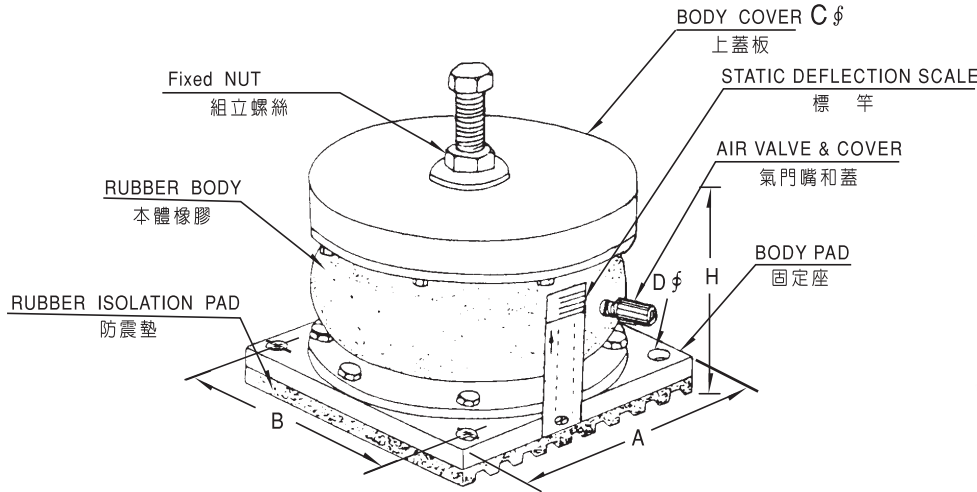
固安震®

YS-K 氣墊式避振器

YS-K TYPE CUSHION ISOLATOR

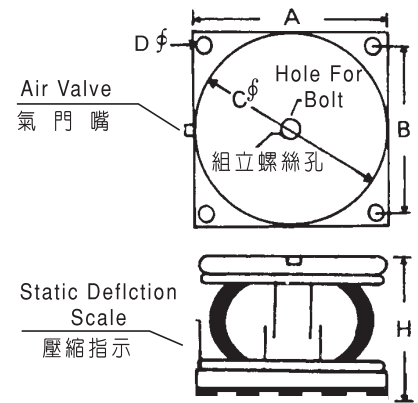
AIR VALVE AIR INSIDE
氣門嘴 空氣室

結構圖

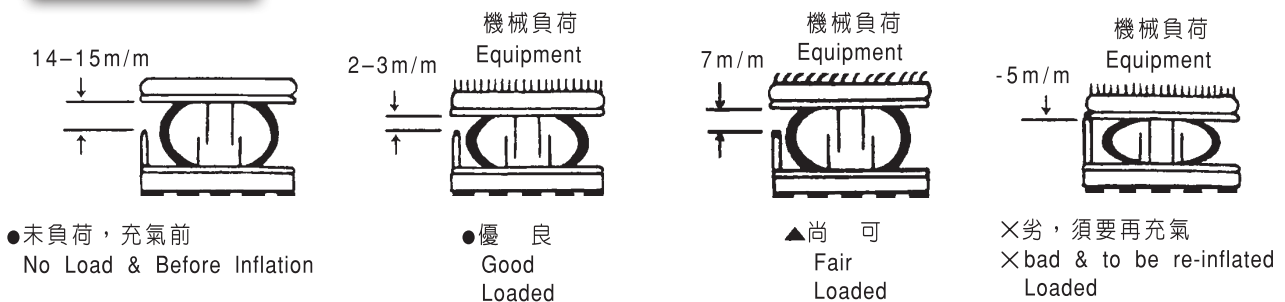


規格表

規格	負荷KGS	尺寸(m/m)			固定孔徑 Dφ (M/M)	組立螺絲 (Inch)	高度H(m/m)	
		A	B	C			未充氣前	負荷後
YS-90K	15-90	112	94	112	13	1/2-12T	103	87-91
YS-140K	60-140	112	94	112	13	1/2-12T		
YS-320K	140-320	140	119	140	14	1/2-12T		
YS-560K	300-560	176	155	176	14	1/2-12T		
YS-910K	550-910	206	180	206	14	5/8-11T		
YS-1260K	900-1260	235	209	235	14	5/8-11T		
YS-2100K	1200-2100	286	260	286	14	5/8-11T		
YS-2800K	2000-2800	316	286	316	17	3/4-10T		
YS-3500K	2500-3500	346	316	346	17	7/8-9T		
YS-4800K	3000-4800	476	446	476	17	7/8-9T		



標竿指示狀況





固安震[®]

YS-K 氣墊式避振器

YS-K TYPE AIR CUSHION ISOLATOR

AIR VALVE AIR INSIDE
氣門組 空氣室

特性說明

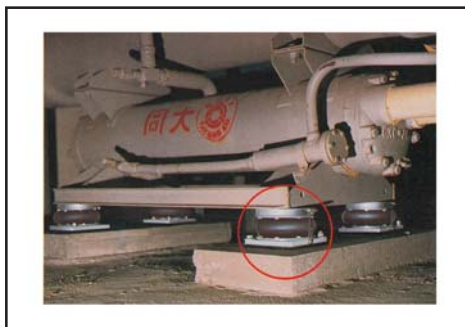
- ◎ **防振效率高** 氣墊避振器的自然頻率特別小，約在3.0~5.0Hz之間(或180~300CPM)，故其避振性特別高。
- ◎ **無彈性疲乏及變形之慮** 以空氣做為避振媒體，承載設備之負荷，可永保理想彈性，而無彈性疲乏及變形之慮。
- ◎ **隔音效果最佳** 氣體為聲音之不良導體，故採用空氣做為隔音之媒體，具有優異的隔音效果。
- ◎ **耐久性佳** 外層採用耐候性優良的NEOPRENE RUBBER氯丁二烯橡膠，中層採用NYLON纖維結合，具有良好之耐久性。
- ◎ **耐氣候性** 採用耐氣性最佳CHLOROBUTYL RUBBER (溴化丁基橡膠)做為氣墊體，使具耐氣效果達於最佳境界。
- ◎ **使用簡易** 安裝簡單，高度隨各種負荷充氣調整，使用極為方便。
- ◎ **延長設備之壽命** 本氣墊避振器，具有優良之防振效果，減少設備之振動損害，延長使用年限。
- ◎ **專利性產品** 本產品已獲得中華民國新型專利第24453號及美國發明專利第4603844號專利權。
- ◎ **安全性高** 氣墊式避振器特殊的設計具有高程度的側壓抵抗，能承受水平作用力，適用於各種高樓上的機械設備，可避免高樓設備因地震位移產生損壞。
- ◎ **抗震性高** 經國家地震中心地震模擬，可抗1.2G。(七級地震為0.4G)



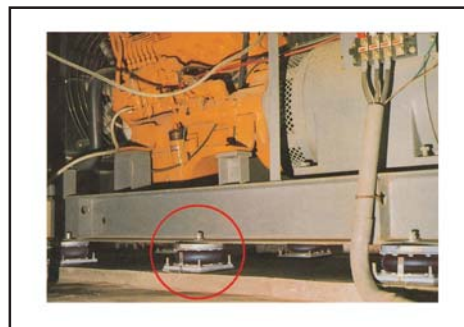
馬 達



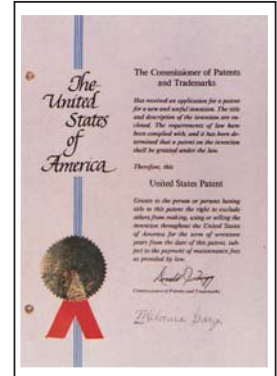
冷 卻 水 塔



冰 水 主 機



發 電 機





固安震®

YS-K 氣墊式避振器

YS-K TYPE AIR CUSHION ISOLATOR

AIR VALVE AIR INSIDE
氣門組 空氣室



空調箱安裝YS-K氣墊式避振器



空調箱安裝YS-K氣墊式避振器



洗衣機安裝YS-K氣墊式避振器



洗衣機安裝YS-K氣墊式避振器



重低音音響安裝YS-K氣墊式避振器



重低音音響安裝YS-K氣墊式避振器

氣墊式避振器

