



固安震®

YS-H50懸吊式彈簧避振器

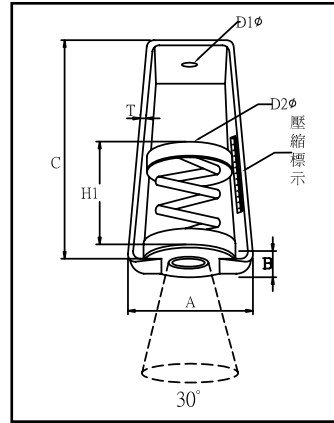
YS-H50 TYPE HANGER

AIR VALVE AIR INSIDE

特性

- ◎ 外框為烤漆處理。
- ◎ 採用丁基橡膠 (BUTYL RUBBER)，使用壽命長。
- ◎ 彈簧撓度為50mm。
- ◎ 有效隔絕因振動所引起之低頻噪音。
- ◎ 適用於吊掛式空調設備、吊掛式風機、吊掛式空調箱、配管等。

結構圖



規格表

規格型號	荷重 (kgs)	彈簧顏色	尺寸 (mm)							牙條尺寸	
			A	B	C	D1Ø	D2Ø	H1	T	米制 (mm)	英制 (inch)
YS-200H50	165-220	紅	82	67	177	20	23	145	3	12	1/2
YS-250H50	220-270	粉紅	82	67	177	20	23	145	3	12	1/2
YS-300H50	270-330	乳白	82	67	177	20	23	145	3	12	1/2
YS-350H50	330-350	咖啡	82	67	177	20	23	145	3	12	1/2
YS-400H50	350-450	深藍	82	67	177	20	23	145	3	12	1/2
YS-500H50	450-550	黑	150	75	300	26	40	175	8	16	5/8
YS-600H50	550-650	純藍	150	75	300	26	40	175	8	20	3/4
YS-700H50	650-750	紅豆	150	75	300	26	40	175	8	20	3/4
YS-800H50	750-850	葉綠	150	75	300	26	40	175	8	20	3/4
YS-1000H50	850-1050	灰	150	75	300	26	40	175	8	20	3/4
YS-1200H50	1050-1250	黃	150	75	300	26	40	175	8	20	3/4

彈簧式避振器

