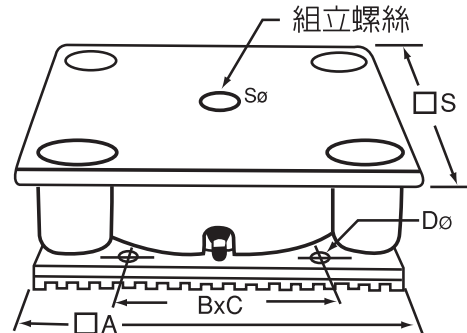


結構圖



規格表

規格	負荷 (KGS)	尺寸 (mm)				固定孔徑 DØ(mm)	組立螺絲 SØxL(mm)	高度 H(mm)	
		□A	□S	B	C			未充氣前	使用中
YS-76EAE	15-75	130	130	118	54	8	3/8"x50	92	98~102
YS-210EAE	60-200	146	146	128	68	10	1/2"x50		
YS-410EAE	200-400	206	208	184	108	12	1/2"x50		
YS-810EAE	400-800	260	275	238	140	14	1/2"x50		
YS-1510EAE	800-1500	316	332	292	172	16	5/8"x75		
YS-2610EAE	1500-2600	386	400	362	216	16	3/4"x100		
YS-4010EAE	2600-4000	486	490	454	280	16	7/8"x100		
YS-5510EAE	4000-5500	600	600	570	350	18	1"x150		

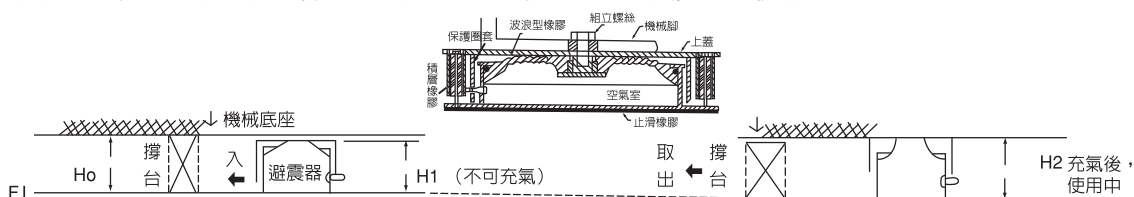
· 氣壓使用範圍 Air Pressure Range: 0.5~4kg/cm² · 高度限制 High Range: 最高不超過111mm(Max.)

特性

- ◎ 防振效率高 氣墊避振器的自然頻率特別小，約在3.0~5.0Hz之間故其避振性特別高。
- ◎ 無彈性疲乏及變形之慮 以空氣做為避振媒體，承載設備之負荷，可永保理想彈性，而無彈性疲乏及變形之慮。
- ◎ 隔音效果最佳 氣體為聲音之不良導體，故採用空氣做為隔音之媒體，具有優異的隔音效果。
- ◎ 耐久性 採用耐候性優良的NEPORENE RUBBER氯丁二烯橡膠具有良好之耐久性。
- ◎ 使用簡易安全性高 安裝簡單高度依內壓調整，使用方便，由於有外鐵殼保護，故橡膠不受油污、異物、陽光、臭氧影響。
- ◎ 延長設備之使用壽命 本氣墊避振器，具有優良之防振效果，減少設備之振動損害，以延長使用年限。
- ◎ 專利性產品 本產品已獲得中華民國新型專利第099119號及102987號及111872號，中國大陸專利ZL 96 2 10523.6。
- ◎ 減衰距離特別長 由於橡膠本體採用波浪型設計，震動減衰較一般為長。
- ◎ 減衰距離特別長 由於附加4pcs之積層橡膠緩衝平衡器，使得機械設備在操作時，增加了穩定性。

安裝注意事項

- ◎ 防振氣墊設置前要先找出負荷的重心，做對稱配置。並求出每一點平均載力加上安全係數（精密儀器約10~20%，轉動機械約30~60%，沖床或衝擊性機械約為70~100%），再選用適當型號之防振氣墊。
- ◎ 注意機械設備旁之聯結管路或管線，須有可上下移動之空間，管路必要時加裝防振軟管。
- ◎ 氣墊在搬運時完全避免碰撞以免破壞氣門咀造成漏氣。
- ◎ 支撐各點之防振氣墊於充氣負荷後，維持同高度以免負荷物之重心偏移。如各點支撐荷重不一時，也可選用不同規格之氣墊。
- ◎ 如要移動機械位置時，務必將氣墊內之氣體洩掉，以免橡膠本體脫離。



當使用YS-76EAE~5510EAE時，H0:102，H1:92，H2:98~106mm。

未充氣前，保護圈套直接接觸到氣門咀上緣，充氣後使用中，則保護圈套下緣離開氣門咀上緣，距離為5~15mm。