



固安震®

YS-EA 橡膠式抗地震器

YS-EA SNUBBERS & SEISMIC SNUBBERS

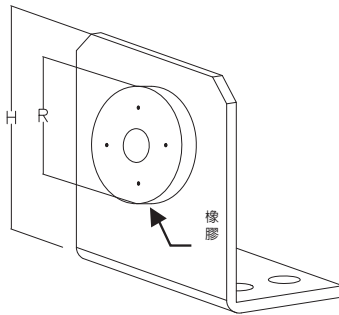
AIR VALVE AIR INSIDE
氣門閉 空氣密

規格表

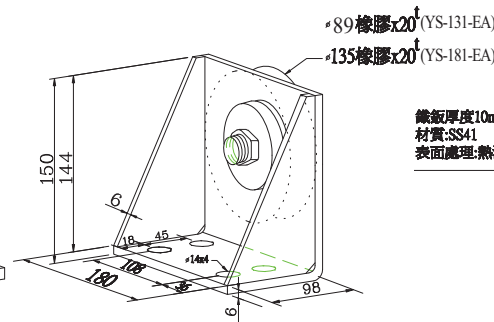
規格	H	R	彈性常數kg/mm
			Z
YS-90EA	160	89	525
YS-131EA	160	89	1050
YS-136EA	160	135	1050
YS-181EA	160	135	1050
YS-270EA	450	135	2100

特性

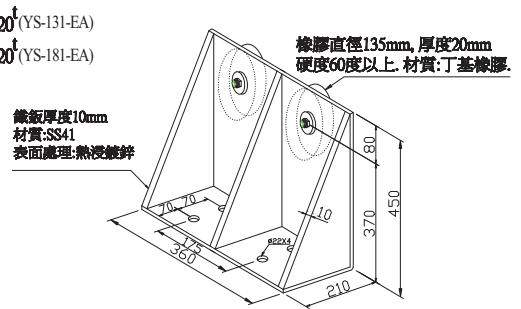
- ◎ 結構簡單，安裝容易。
- ◎ 採用丁基橡膠(Butyl Rubber)，硬度為70，防振效果佳。
- ◎ 地震來臨時，對於前後左右方向，均有擊震功能。可提供約25Hz自然頻率。
- ◎ 經由理論及國家地震中心地震模擬，可水平抗震0.7G以上。(七級地震為0.4G)



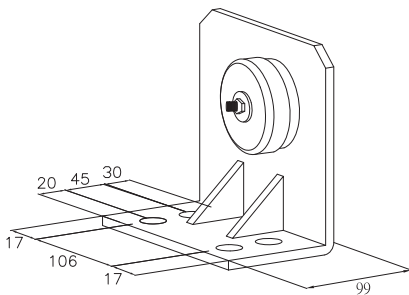
YS-90EA & YS-136EA



YS-181EA
YS-131EA



YS-270EA



抗地震型避振器

安裝注意事項

- ◎ 須於機械四邊按裝擊震器。
- ◎ 擊震器寬度約為120mm。若有兩台基座須同時安裝時，中間距離至少要250mm以上，以免相碰撞。
- ◎ 請維持擊震器與基座距離1~2mm間隔空隙，以不影響避振器防振功能。
- ◎ 請於水泵運轉後，再固定擊震器基礎螺栓之孔位。



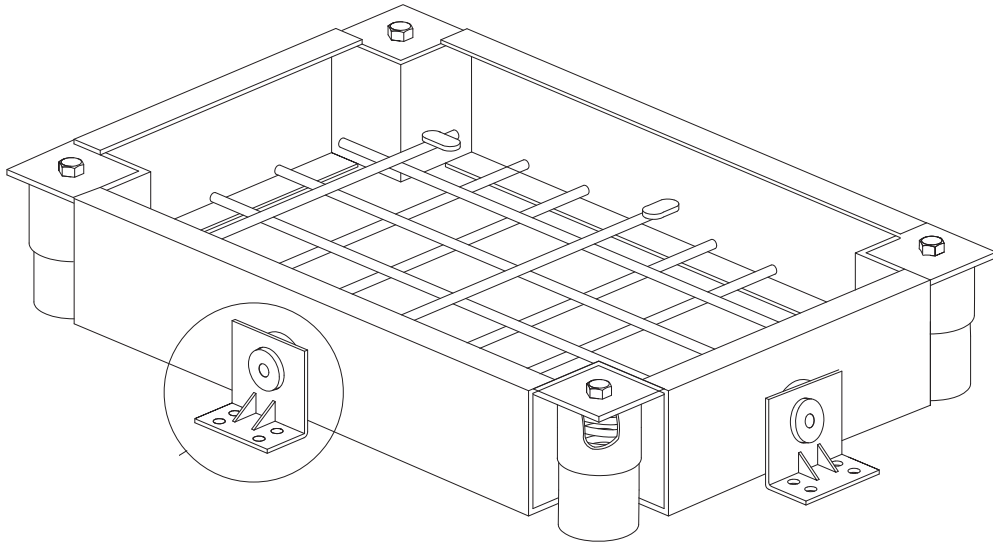


固安震®

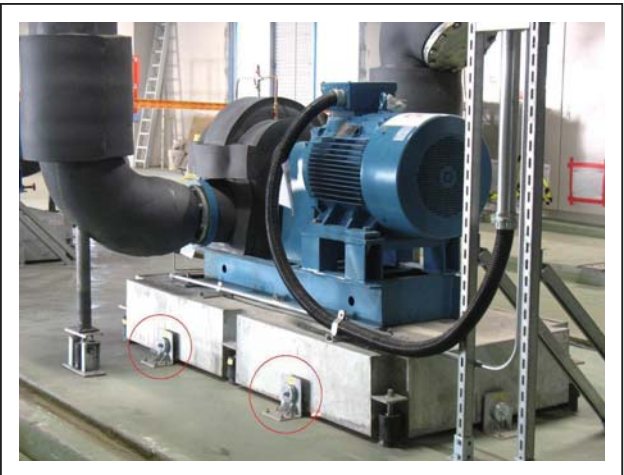
YS-EA 橡膠式抗地震器

YS-EA SNUBBERS & SEISMIC SNUBBERS

AIR VALVE AIR INSIDE
氣門內 空氣器



連軸水泵安裝YS-EA橡膠式擊震器



雙吸水泵安裝YS-EA橡膠式擊震器



YS-270EA 安裝於雪山隧道大型風機



連軸水泵安裝YS-EA橡膠式擊震器

抗地震型避振器

