

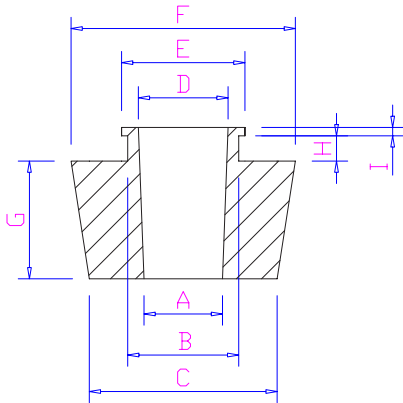


固安震®

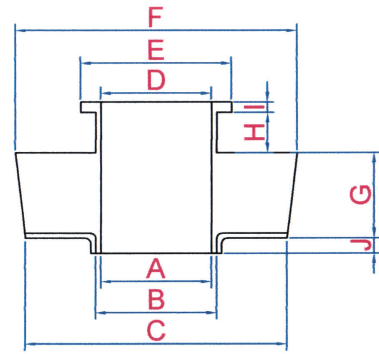
YS-DR 懸吊式橡膠避振器 YS-DR TYPE HANGER

AIR VALVE AIR INSIDE
氣門咀 空氣室

結構圖



YS-20DR
YS-30DR
YS-40DR
YS-55DR



YS-65DR
YS-75DR

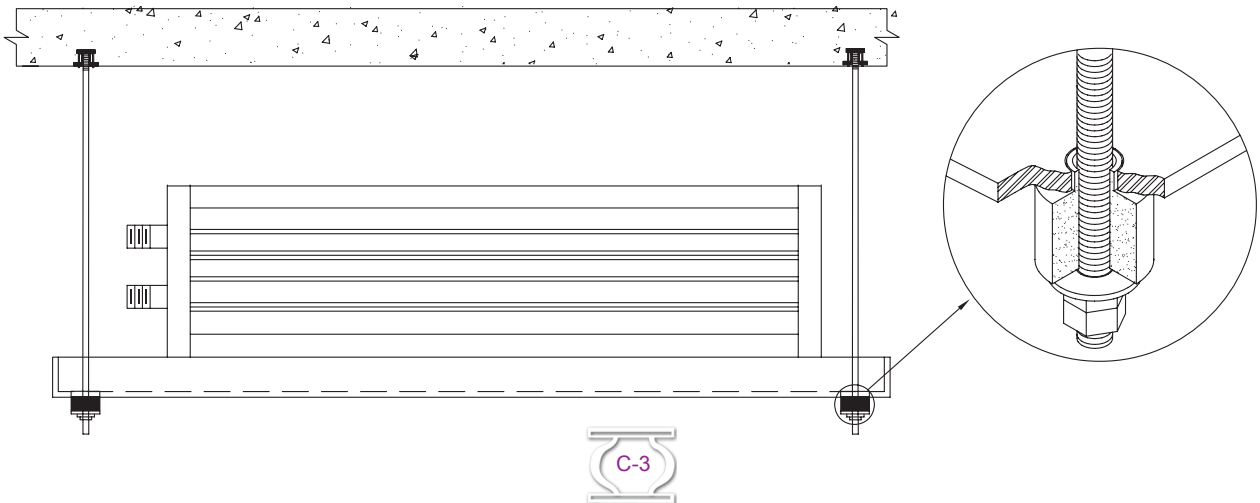
特性

- ◎ 採用丁基橡膠 (BUTYL RUBBER)，使用壽命長。
- ◎ 有效隔絕因振動所引起之低頻噪音。
- ◎ 適用於吊掛式空調設備、小型吊隱式送風機等。



規格表

規格 型號	荷重 (KGS)	尺 寸 (mm)									牙 條 尺 寸	
		A	B	C	D	E	F	G	H	I	米制 (mm)	英制 (inch)
YS-20DR	5-20	9	13	15.5	11	14	19	15	3	1	8	1/4
YS-30DR	20-45	11	17.5	25	14	19	30	17.5	3	1	10	3/8
YS-40DR	45-90	14	19	33	16	21	39	21	4.5	1.5	12	1/2
YS-55DR	90-190	16	17	41	15	21	44	25	3	2	12	1/2
YS-65DR	100-230	22	20	54	19	27	56	15	7.5	2.5	16	5/8
YS-75DR	190-315	27	28	70	24	34	73	20	8.5	2.5	16	5/8



懸吊式避振器