



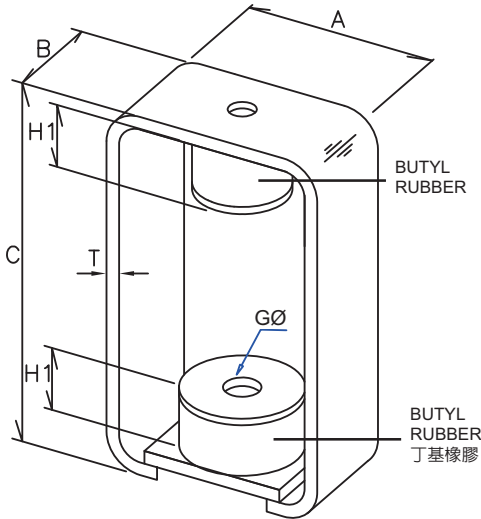
固安震[®]

懸吊式橡膠避振器

YS-D TYPE HANGER

AIR VALVE AIR INSIDE
氣門阻 空氣密

結構圖

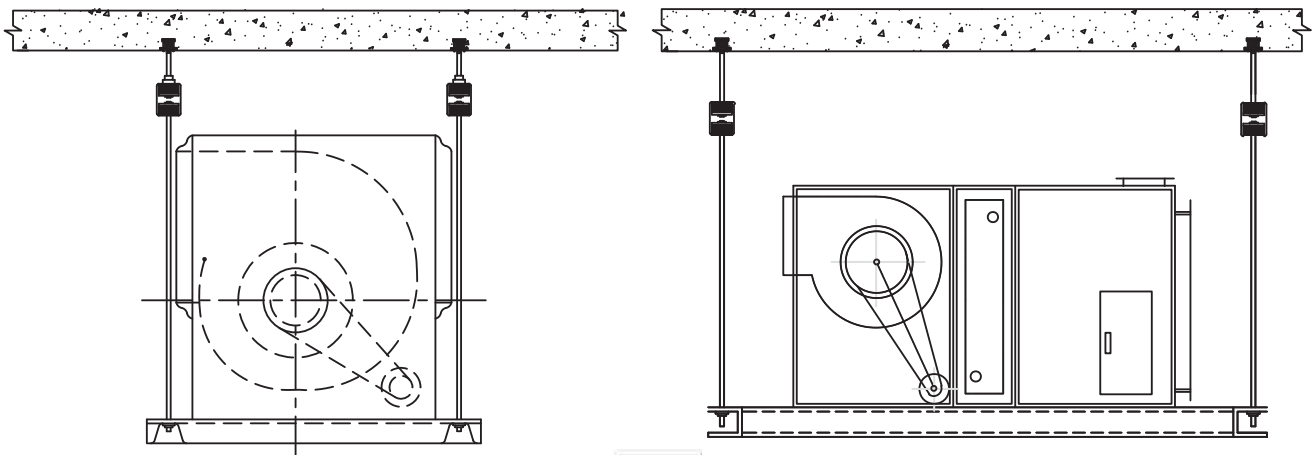
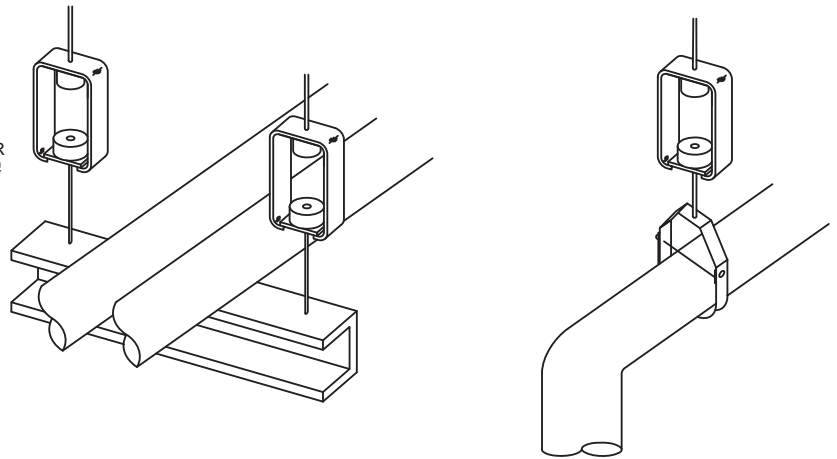


規格表

規格型號	荷重 (KGS)	尺寸 (mm)						牙條尺寸	
		A	B	C	GØ	H1	T	米制 (mm)	英制 (inch)
YS-20D	5-20	32	20	68	10	15	2	8	1/4
YS-30D	20-45	50	30	78	13	17	2.6	10	3/8
YS-40D	45-90	56	42	100	16	21	3.2	12	4/8
YS-55D	90-190	67	57	133	16	25	3.2	12	4/8
YS-75D	190-375	103	75	171	17	37	4.0	16	5/8

特性

- ◎ 外框為烤漆處理。
- ◎ 採用丁基橡膠 (BUTYL RUBBER)，使用壽命長。
- ◎ 使用兩組，可得更低之防振指數。愈低指數即愈大之防振效果。
- ◎ 有效隔絕因振動所引起之低頻噪音。
- ◎ 適用於吊掛式空調設備、吊掛式風機、吊掛式空調箱、配管等。





固安震®

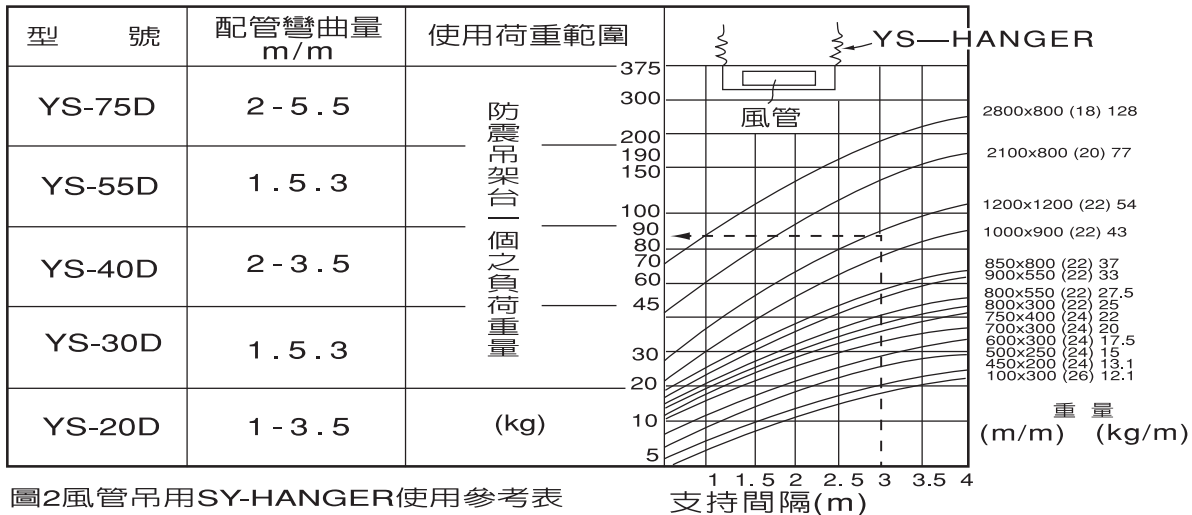
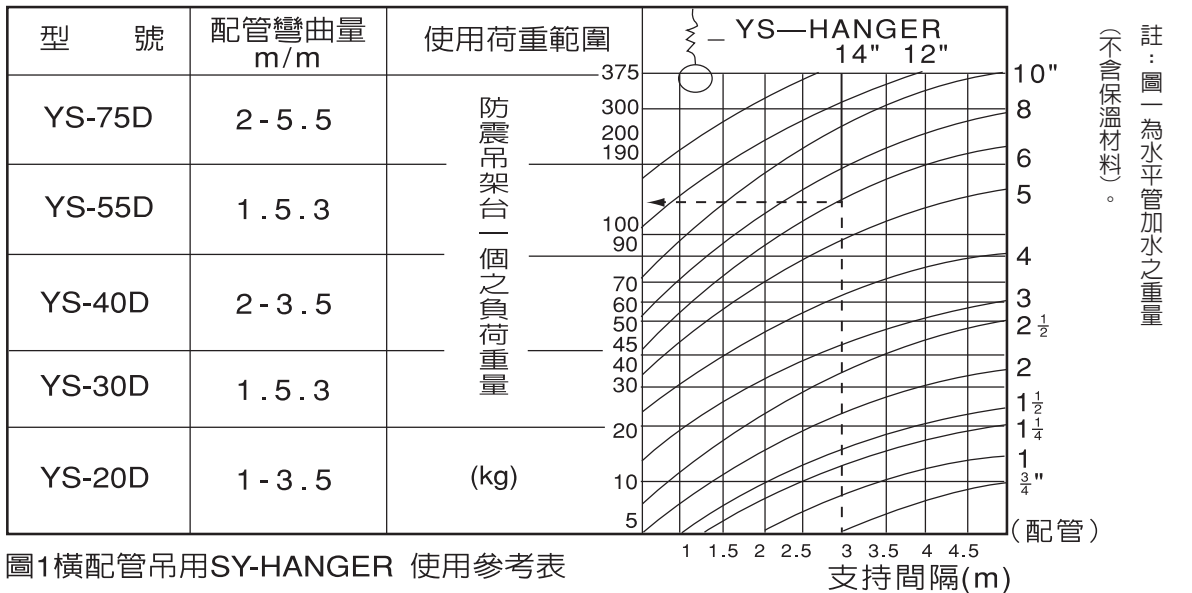
懸吊式橡膠避振器

YS-D TYPE HANGER

◎ 如何選用YS-D懸吊式彈簧避振器

圖一、圖二振動數設定在300CPM以上及防止二次噪音標準所製成。

1. 在X軸(支持間隔)選擇3公尺, 在Y軸(配管尺寸)選擇6英吋, 兩曲線相交。
2. 相交點往左平行可找出YS-55D為最適合型式。
3. YS-55D可承受130公斤、其水平配管彎度為1.5~3mm。



懸吊式避振器