



固安震®

YS-BN彈簧式避振器

YS-BN SPRING MOUNT

AIR VALVE AIR INSIDE
氣門咀 空氣室

規格表

規格	尺寸 (mm)						彈簧靜撓度
	L	PCD	W	D	E	H	
YS-9BNS~100BNS	152	118	76	14	104	89	25
YS-100BNS~400BNS	152	118	76	14	104	104	25
YS-BN40S	186	146	90	14	132	143	40
YS-BN50S	186	146	90	14	132	153	50
YS-50BN~700BN	186	146	90	14	132	131	25
*YS-800BN~1200BN	186	146	90	14	132	131	25
**YS-800BN~1000BN	186	146	90	14	132	141	25
**YS-1200BN	186	146	90	14	132	151	25

* : 表子母彈簧, ** : 表單一彈簧。

用途

- ◎ 適用於風機、發電機、水泵、消防泵、主機各型轉動機械。

特性

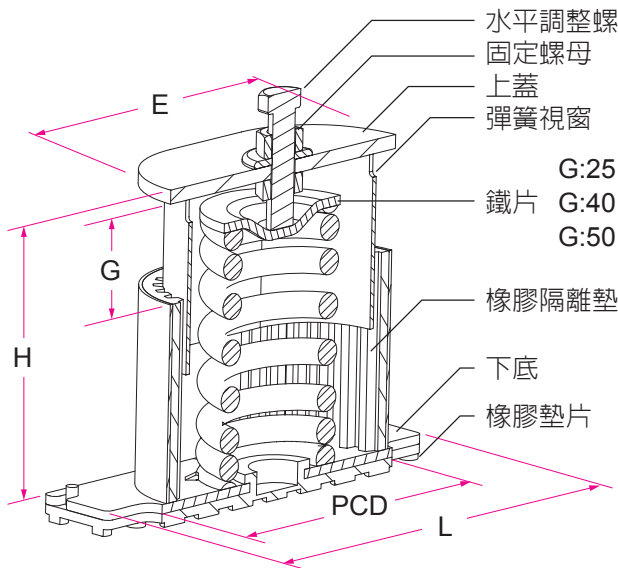
- ◎ 上蓋有視窗設計，可見彈簧顏色。
- ◎ 彈簧採用SAE9254進口材質，無彈簧疲勞、耐久性強。
- ◎ 採用密閉式設計，底部設四個凸出點固定中心，並有排水孔設計。
- ◎ 壓縮量：25、40、50mm選擇性佳。
- ◎ 外框達可鏽處理，美觀耐用、壽命長。
- ◎ 外框亦可選用SUS304材質。

YS-BNS

規格	荷重 (KGS)	彈簧顏色
YS-9BNS	6~11	紅
YS-13BNS	10~15	紅
YS-20BNS	12~22	天空藍
YS-30BNS	22~35	暗綠
YS-45BNS	30~50	白
YS-60BNS	35~66	純藍
YS-80BNS	60~85	紅豆
YS-100BNS	85~110	深藍
YS-150BNS	110~165	天空藍
YS-200BNS	165~210	紅
YS-250BNS	210~260	粉紅
YS-300BNS	260~310	墨綠
*YS-350BNS	350	粉紅+深藍
*YS-400BNS	400	墨綠+深藍

YS-BN · YS-BN40S · YS-BN50S

規格			荷重 (KGS)	彈簧顏色
-	-	YS-20BS50(S)	20	天空藍
-	-	YS-30BS50(S)	30	暗綠
-	-	YS-45BS50(S)	45	白
YS-50BN	YS-50BN40(S)	-	50	淺藍
YS-75BN	-	-	75	灰
-	-	YS-60BS50(S)	60	純藍
-	-	YS-80BS50(S)	80	紅豆
YS-100BN	YS-100BN40(S)	YS-100BS50(S)	100	深藍
YS-150BN	YS-150BN40(S)	YS-150BS50(S)	150	天空藍
YS-200BN	YS-200BN40(S)	YS-200BS50(S)	200	紅
YS-250BN	YS-250BN40(S)	YS-250BS50(S)	250	粉紅
YS-300BN	YS-300BN40(S)	YS-300BS50(S)	300	墨綠
YS-350BN	YS-350BN40(S)	YS-350BS50(S)	350	咖啡
YS-400BN	YS-400BN40(S)	YS-400BS50(S)	400	深藍
YS-450BN	-	*YS-450BN50(S)	450	白
YS-500BN	YS-500BN40(S)	*YS-500BN50(S)	500	黑
YS-550BN	-	*YS-550BN50(S)	550	紫
YS-600BN	YS-600BN40(S)	*YS-600BN50(S)	600	純藍
YS-700BN	YS-700BN40(S)	*YS-700BN50(S)	700	紅豆
*YS-800BN	*YS-800BN40(S)	*YS-800BN50(S)	800	葉綠
*YS-1000BN	*YS-1000BN40(S)	-	1000	灰
*YS-1200BN	*YS-1200BN40(S)	-	1200	黃



水平調整螺栓，右轉，順時針方向則上蓋上升。

固定螺母

上蓋

彈簧視窗

G:25 彈簧壓縮量 25 ± 2

鐵片 G:40 彈簧壓縮量 40 ± 2

G:50 彈簧壓縮量 50 ± 2

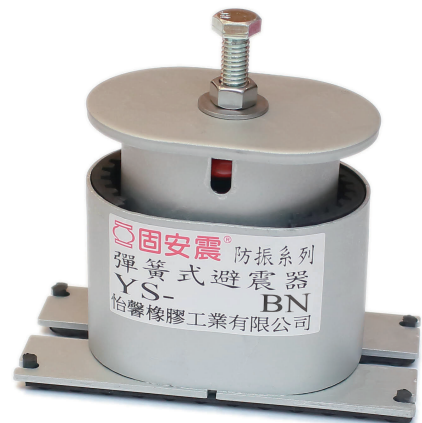
橡膠隔離墊

下底

橡膠墊片



專利號碼：M517274、M517273



彈簧式避振器