





# 固安震®

## YS-A 彈簧式避振器

### YS-A SPRING MOUNT

AIR VALVE AIR INSIDE  
氣門內 空氣室

#### 規格表

YS-1-A 型

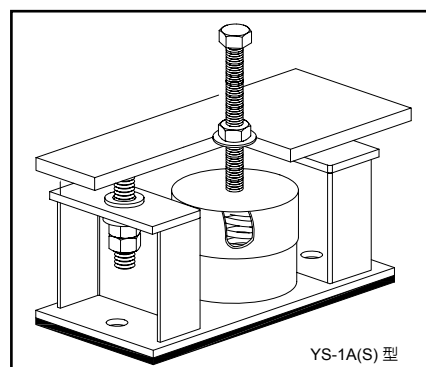
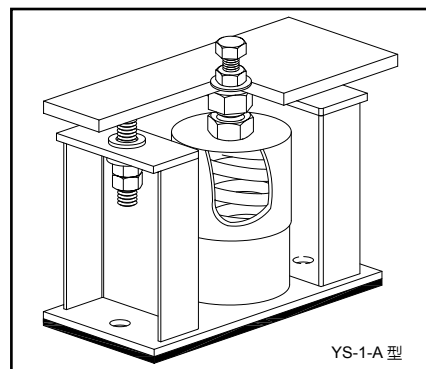
規格	荷重範圍 (KGS)	彈簧顏色	彈簧靜撓度 (mm)
YS-1-50A	50	黃	25
YS-1-75A	75	淺藍	25
YS-1-100A	100	深藍	25
YS-1-150A	150	天空藍	25
YS-1-200A	200	紅	25
YS-1-250A	250	粉紅	25
YS-1-300A	300	墨綠	25
YS-1-350A	350	咖啡	25
YS-1-400A	400	深藍	25
YS-1-450A	450	白	25
YS-1-500A	500	黑	25
YS-1-550A	550	紫	25
YS-1-600A	600	純藍	25
YS-1-700A	700	紅豆	25
YS-1-800A	800	葉綠	25
YS-1-1000A	1000	灰	25
YS-1-1200A	1200	黃	25
YS-1-100A40(S)	100	深藍	40
YS-1-150A40(S)	150	天空藍	40
YS-1-200A40(S)	200	紅	40
YS-1-250A40(S)	250	粉紅	40
YS-1-300A40(S)	300	墨綠	40
YS-1-350A40(S)	350	咖啡	40
YS-1-400A40(S)	400	深藍	40
YS-1-450A40(S)	450	白	40
YS-1-500A40(S)	500	黑	40
YS-1-550A40(S)	550	紫	40

規格	荷重範圍 (KGS)	彈簧顏色	彈簧靜撓度 (mm)
YS-1-600A40(S)	600	純藍	40
YS-1-700A40(S)	700	紅豆	40
YS-1-800A40(S)	800	葉綠	40
YS-1-1000A40(S)	1000	灰	40
YS-1-1200A40(S)	1200	黃	40
YS-1-100A50	100	深藍色	50
YS-1-150A50	150	天空藍	50
YS-1-200A50	200	紅色	50
YS-1-250A50	250	粉紅色	50
YS-1-300A50	300	墨綠色	50
YS-1-350A50	350	咖啡色	50
YS-1-400A50	400	深藍色	50
YS-1-450A50	450	白色	50
YS-1-500A50	500	黑色	50
YS-1-600A50	600	純藍色	50
YS-1-700A50	700	紅豆色	50
YS-1-800A50	800	綠色	50
YS-1-1000A50	1000	鼠灰色	50
YS-1-1200A50	1200	黃色	50
YS-1-1500A50	1500	天空藍	50

YS-1A(S) 型

規格	荷重範圍 (KGS)	彈簧顏色	彈簧靜撓度 (mm)
YS-1-30A(S)	30	暗綠	25
YS-1-45A(S)	50	白色	25
YS-1-60A(S)	60	純藍	25
YS-1-80A(S)	80	紅豆	25
YS-1-100A(S)	100	深藍	25
YS-1-150A(S)	150	天空藍	25
YS-1-200A(S)	200	紅	25
YS-1-250A(S)	250	粉紅	25
YS-1-300A(S)	300	乳白	25

#### 結構圖





### 規格表

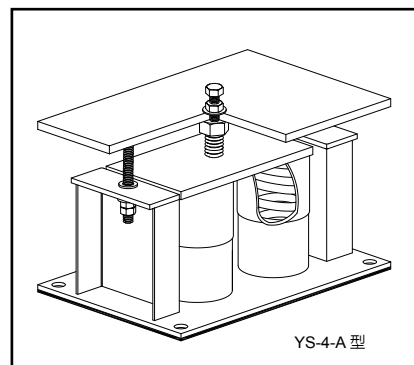
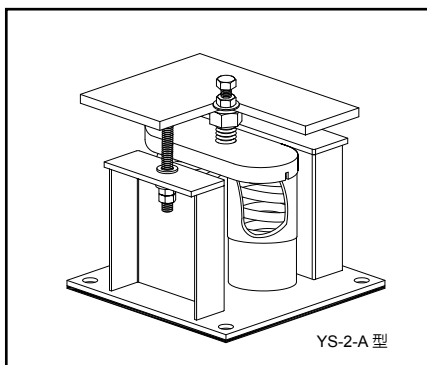
#### YS-2-A(S) 型

規 格	荷重 範圍 (KGS)	彈簧顏色	彈簧 靜撓度 (mm)
YS-2-400A	400	紅	25
YS-2-500A	500	粉紅	25
YS-2-600A	600	墨綠	25
YS-2-700A	700	咖啡	25
YS-2-800A	800	深藍	25
YS-2-900A	900	白	25
YS-2-1000A	1000	黑	25
YS-2-1200A	1200	純藍	25
YS-2-1400A	1400	紅豆	25
YS-2-1600A	1600	葉綠	25
YS-2-2000A	2000	灰	25
YS-2-2400A	2400	黃	25
YS-2-800A40(S)	800	深藍	40
YS-2-900A40(S)	900	白	40
YS-2-1000A40(S)	1000	黑	40
YS-2-1200A40(S)	1200	純藍	40
YS-2-1400A40(S)	1400	紅豆	40
YS-2-1600A40(S)	1600	綠葉	40
YS-2-2000A40(S)	2000	灰	40
YS-2-2400A40(S)	2400	黃	40
YS-2-1000A50	1200	純藍	50
YS-2-1200A50	1200	純藍	50
YS-2-1400A50	1400	紅豆	50
YS-2-1600A50	1600	葉綠	50
YS-2-2000A50	2000	灰	50
YS-2-2400A50	2400	黃	50

#### YS-4-A(S) 型

規 格	荷重 範圍 (KGS)	彈簧顏色	彈簧 靜撓度 (mm)
YS-4-400A	400	深藍	25
YS-4-600A	600	天空藍	25
YS-4-800A	800	紅	25
YS-4-1000A	1000	粉紅	25
YS-4-1200A	1200	墨綠	25
YS-4-1400A	1400	咖啡	25
YS-4-1600A	1600	深藍	25
YS-4-1800A	1800	白	25
YS-4-2000A	2000	黑	25
YS-4-2400A	2400	純藍	25
YS-4-2800A	2800	紅豆	25
YS-4-3200A	3200	葉綠	25
YS-4-4000A	4000	灰	25
YS-4-4800A	4800	黃	25
YS-4-2400A40(S)	2400	純藍	40
YS-4-2800A40(S)	2800	紅豆	40
YS-4-3200A40(S)	3200	葉綠	40
YS-4-4000A40(S)	4000	灰	40
YS-4-4800A40(S)	4800	黃	40
YS-4-2400A50	2400	純藍色	50
YS-4-2800A50	2800	紅豆色	50
YS-4-3200A50	3200	綠色	50
YS-4-4000A50	4000	灰	50
YS-4-4800A50	4800	鼠灰色	50
YS-4-6000A50	6000	天空藍	50

### 結構圖





### 規格表

YS-6-A 型

規 格	荷重範圍 (KGS)	彈簧顏色	彈簧靜撓度 (mm)
YS-6-300A	300	淺藍	25
YS-6-450A	450	淺藍	25
YS-6-600A	600	深藍	25
YS-6-900A	900	天空藍	25
YS-6-1200A	1200	紅	25
YS-6-1500A	1500	粉紅	25
YS-6-1800A	1800	墨綠	25
YS-6-2100A	2100	咖啡	25
YS-6-2400A	2400	深藍	25
YS-6-2700A	2700	白	25
YS-6-3000A	3000	黑	25
YS-6-3300A	3300	紫	25
YS-6-3600A	3600	純藍	25
YS-6-4200A	4200	紅豆	25
YS-6-4800A	4800	葉綠	25
YS-6-6000A	6000	灰	25
YS-6-7200A	7200	黃	25
YS-6-4800A40(S)	4800	葉綠	40
YS-6-6000A40(S)	6000	灰	40
YS-6-7200A40(S)	7200	黃	40
YS-6-2400A50	2400	深藍色	50
YS-6-3000A50	3000	黑色	50

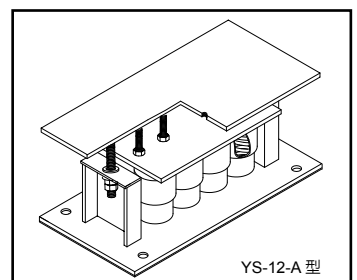
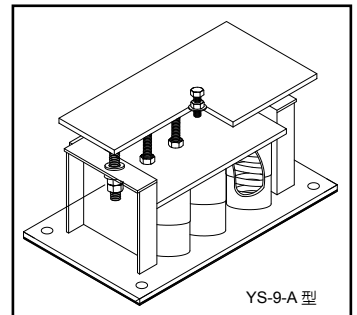
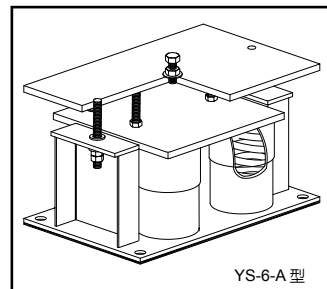
YS-9-A 型

規 格	荷重範圍 (KGS)	彈簧顏色	彈簧靜撓度 (mm)
YS-9-450A	450	淺藍	25
YS-9-675A	675	淺藍	25
YS-9-900A	900	深藍	25
YS-9-1350A	1350	天空藍	25
YS-9-1800A	1800	紅	25
YS-9-2250A	2250	粉紅	25
YS-9-2700A	2700	墨綠	25
YS-9-3150A	3150	咖啡	25
YS-9-3600A	3600	深藍	25
YS-9-4050A	4050	白	25
YS-9-4500A	4500	黑	25
YS-9-4950A	4950	紫	25
YS-9-5400A	5400	純藍	25
YS-9-6300A	6300	紅豆	25
YS-9-7200A	7200	葉綠	25
YS-9-9000A	9000	灰	25
YS-9-6300A40(S)	6300	紅豆	40
YS-9-7200A40(S)	7200	葉綠	40
YS-9-9000A40(S)	9000	灰	40
YS-9-6300A50	6300	紅豆色	50
YS-9-7200A50	7200	綠色	50
YS-9-9000A50	9000	鼠灰色	50

YS-12-A 型

規 格	荷重範圍 (KGS)	彈簧顏色	彈簧靜撓度 (mm)
YS-12-9600A	9600	葉綠	25
YS-12-12000A	12000	黑	25
YS-12-14400A		黃	25
YS-12-9600A40(S)	9600	葉綠	40
YS-12-12000A40(S)	12000	灰	40
YS-12-14400A40(S)		黃	40
YS-12-9600A50	9600	綠色	50
YS-12-12000A50	12000	鼠灰色	50
YS-12-14400A50		黃色	50

### 結構圖





# 固安震®

# YS-A 彈簧式避振器

## YS-A SPRING MOUNT

AIR VALVE AIR INSIDE  
氣門用 空氣室



冷卻水塔安裝YS-A彈簧式避振器



水管支撐安裝YS-A彈簧式避振器



風車安裝YS-A彈簧式避振器



冰水主機安裝YS-A彈簧式避振器



冷卻水管安裝YS-A彈簧式避振器



冷卻水塔安裝YS-A彈簧式避振器

彈簧式避振器



B-2-3