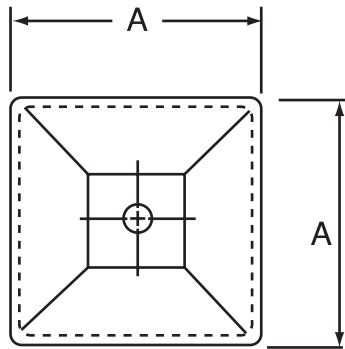
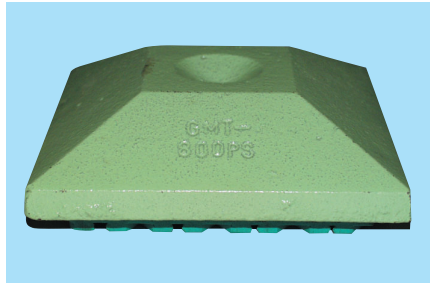
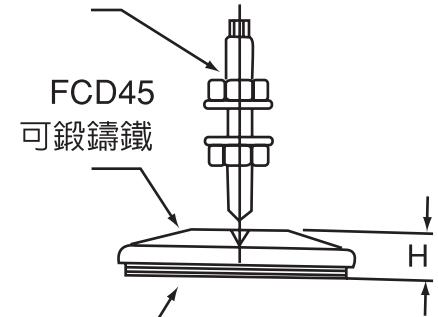


結構圖



附屬螺絲，水平調整



西德GMT-210
防震橡膠 (參考J-1)

水平可調式防震墊

規格

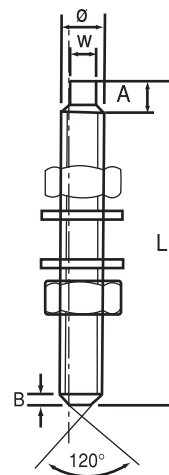
(mm)

規格	A	H	荷重 KGS	壓縮距離	自然頻率值 HZ
GMT-200PS	80	68	75-250	4.0-12.0	7.9-4.6
GMT-250PS	80	45	55-300	2.0-6.0	11.2-6.5
GMT-300PS	80	40	160-480	1.5-5.0	13-7.1
GMT-350PS	80	35	90-300	1.4-3.6	15-7.8
GMT-400PS	80	31	150-400	1.3-3.2	15-8.6
GMT-500PS	121	77	220-660	4.0-12.0	7.9-4.6
GMT-600PS	121	54	225-750	2.0-6.0	11.2-6.5
GMT-700PS	121	49	300-900	1.5-5.0	13-7.1
GMT-800PS	121	44	400-1100	1.4-3.6	15-7.8
GMT-850PS	121	40	320-960	1.3-3.2	15-8.6
GMT-900PS	167	85	300-1000	4.0-12.0	7.9-4.6
GMT-1000PS	167	62	440-1320	2.0-6.0	11.2-6.5
GMT-1100PS	167	57	640-1920	1.5-5.0	13-7.1
GMT-1500PS	167	52	800-1800	1.4-3.6	15-7.8
GMT-1600PS	167	48	1000-2000	1.3-3.2	15-8.6

特性

- ◎ 機械公司本身可自備附屬螺絲或自行設計來使用，以便調整水平。
- ◎ 如機械本身僅有鑽孔，沒有攻牙時則可參考本公司附屬螺絲之規格來選用。
- ◎ 本避震器適用於工作母機或高轉速，超過30HZ之機械上使用。

附屬螺絲



Dimensions Ø x L	W	A	B
M12 x 100	8	8	3
M14 x 100	10	10	4
M16 x 125	10	10	5
M18 x 150	13	12	5
M20 x 150	13	12	6
M20 x 200	13	12	6
M24 x 150	17	15	8
M24 x 200	17	15	8
M24 x 300	17	15	8