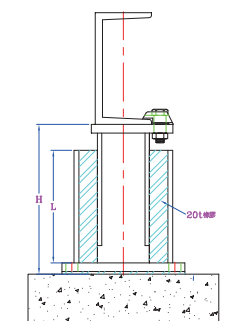
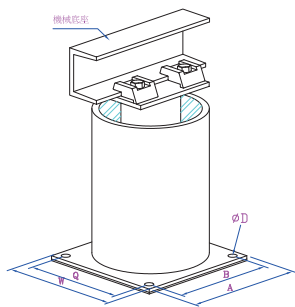


### 特性

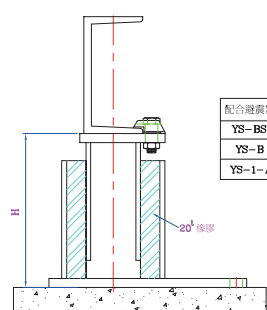
- ◎ YS-ELB·ELD·ELS系列橡膠式擊震器由耐候性佳之圓柱形橡膠，堅固之螺栓及鐵材焊接組立而成。平常不具任何作用，只有在地震來臨時，依據設備重量選擇計算，可提供20Hz左右之擊震系統，減少機械設備放大作用而受損。
- ◎ 鐵材部份採用黑鐵(SS41)，並予熱浸鋅防銹處理，壽命長。
- ◎ 適用於冰水主機、冷卻水塔、空調箱、風車、發電機等空調設備。



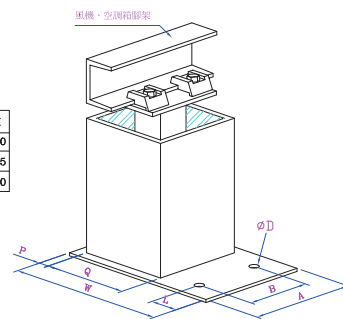
YS-ELD 安裝示意圖



YS-2000ELD



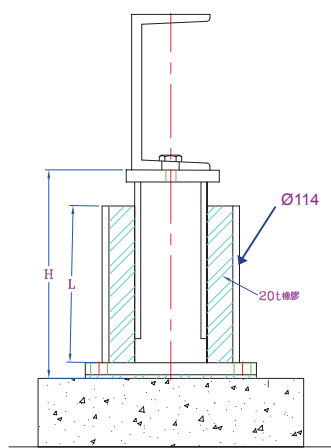
YS-75ELB 安裝示意圖



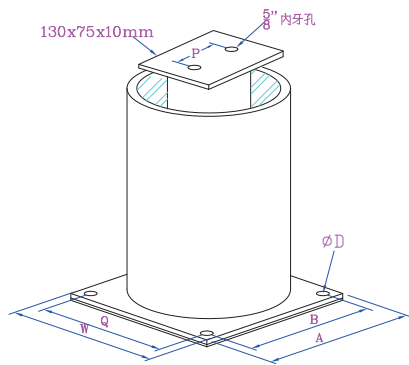
YS-75ELB

配合避震器	H
YS-B5	100
YS-B	125
YS-1-A	170

抗地震型避振器



YS-ELS 安裝示意圖



YS-2000ELS



### 規格表

規格型號	尺寸 (m/m)							Ød	靜態彈性常數kgf/mm		
	A	B	L	W	P	Q	H		X軸	Y軸	Z軸
YS-75ELB	100	45	25	140	10	75	170	14	200	0	200
YS-2000ELD	142	119	130	142	-	119	170	14	200	0	200
YS-2000ELS	142	119	130	142	45	119	170	14	200	0	200

H(參考高度)可配合避振器種類而訂製。

